


■ 型号及规格

WP差压式锥型流量计选型表

WP		型号										说明	
结构	NT												法兰安装方式
口径	( )												DN15mm-DN1000mm(其他规格须与厂商商定)
法兰				G									GB9119国家标准
				H									HG20592化工部标准
				D									DIN2501法兰标准
				A									ANSI法兰标准
				Y									用户要求
压力等级				10									1.0MPA ( PN10 )
				16									1.6MPA (PN16)
				25									2.5MPA (PN25)
				40									4.0MPA (PN40)
				Y									用户要求
测量管材质					C								碳钢
					P								304不锈钢
					L								316L不锈钢
					H								HC不锈钢
测量锥体材质						P							304不锈钢
						L							316L不锈钢
						H							HC不锈钢
法兰材质							C						碳钢
							P						304不锈钢
							L						316L 不锈钢
							H						HC不锈钢
变送器				0									无
				1									标准型(4~20mA+HART)
				2									带温度传感器
				3									带压力传感器
				4									带温度、压力传感器
				5									用户要求
二次仪表	选就地箱或积算仪时需AC 220V供电, 选带温度、压力补偿箱时变送器选项为2~3			0									无
				1									带流量积算仪
				2									带流量积算仪+就地箱
				3									带温压补偿+积算仪+就地箱
				4									带温压补偿流量积算仪
精度				5									0.5级
				6									1.0级
防爆							N						无防爆
							E						变送器本安防爆
							T						变送器隔爆
可选件	选3、4带减温装置为一体式结构, 适宜热空气、蒸汽、热水等介质降温			0									无附件
				1									带三阀组
				3									带减温装置60~200℃内+三阀组
				4									带减温装置200~500℃内+三阀组
				5									其它(用户要求)

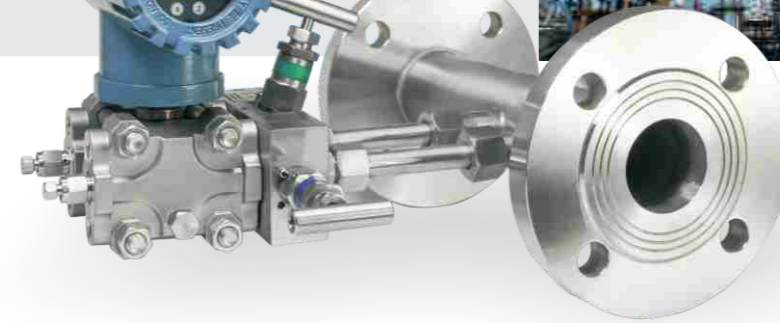
选型举例: WP-NT0100G16CPC105N1 口径DN100 1.6MPa碳钢管道 带WP变送器和三阀组

 福建上润精密仪器有限公司  
Wide Plus FU JIAN WIDE PLUS PRECISION INSTRUMENTS CO., LTD

# 差压式锥型流量计

差压式锥型流量计, 是一种创新性的具有高精度流量测量的流量计, 专门设计用于各种困难场合对流体进行高精度的流量测量。它通过悬挂在管线中心的一个V型锥体来节流, 这样迫使流体以管线的中心线为中心, 转绕着锥体流过, 这种几何形状与传统节流元件相比具有许多优点, 由于差压式锥型流量计的独特设计, 使得流体的流动状态, 对其测量的精确度, 不产生明显的影响, 使其能应用于无直管段, 流动状态紊乱, 两相混合体等困难的测量场合。

精确的流量测量 · 流量测量领域的专家 · 二线制的接线



### 可替换以下产品使用

- 孔板
- 文丘里
- 喷嘴
- 旋涡流量计
- 转子流量计
- 旋进式流量计
- 阿纽巴流量计

全国免费技术服务热线: 400-887-6339 800-858-1566  
地址: 中国·福州马尾区兴业西路16号  
总机: 0591-88023300 88023311  
公司网址: www.wideplus.com 邮箱: info@wideplus.com

## 应用范围

### 应用介质

#### 气体介质测量

煤气（焦炉煤气、高炉煤气、发生炉煤气、城市管道煤气）、天然气（包括含湿量5%以下的天然气）、空气、氧气、氮气、氢气、CO<sub>2</sub>、氯气、甲烷气体、丙烯气体、烟炱、饱和蒸汽、过热蒸汽、湿气体等。

#### 液体测量

水、油类（含原油、汽油、柴油、煤油、渣油等）、乳化液、纯水、双氧水、甘油、醇类、净水、污水、苯等各种液体。

### 应用领域

油、气产品及输送  
石油精练  
城市用水及废水  
化工/医学工艺过程  
能源/热电联产  
矿业  
纸浆/造纸  
制造业  
食品及饮料  
其它行业

### 应用条件

从深冷到超临界状态

温度 -50℃ ~ 500℃  
最大压力 40MPa  
雷诺数范围  $8 \times 10^3 \sim 5 \times 10^6$   
满量程差压型号范围 0.1 ~ 100KPa

## 流量计的特点

压损低  
仪噪比低  
自清洁功能  
流速场重整功能  
前后直管段要求最小  
高精度 + 0.5% FS  
高重复性 ± 0.2%  
宽量程比 一般1:10(可以要求更高)  
困难的应用场合 脏液体、潮湿气体、浆料、低压煤气等

## 技术规格

精度	± 0.5% F.S. (水标定精度)
	± 1.0% F.S. (计算精度)
重复性	± 0.2%
量程比	1:3到10或更好
标准β值	0.45 ~ 0.85, 可用专门的β值
压力损失	随β值和差压变化
安装管道要求	测量体前1~3倍测量体直径 测量体后2~3倍测量体直径
材质	碳钢, 304, 316L不锈钢或按 用户要求使用特殊材料

## 技术特点

### 宽量程比

由于差压式锥型流量计独特的设计，其量程比较大，一般为1:3到1:50，若需要可以增大，在雷诺数高于8000时，其输出信号为线性，若低于8000时，需要对其输出信号进行修正。

### 直管段要求低

由于其锥体可以均匀流体分布曲线，因此，同其它类型的流量计相比，对上、下游直管段要求较小，一段而言，上游1D、下游2D以上的直管段就可完全满足要求，当应用于大管道，或安装位置有限的场合，具有无可代替的特点。

### 长期稳定性好

锥体的独特设计，保证了流体在流经锥体时，是一种渐变过程，无突变，流量先经过锥体后，再到达锥边，因此，锥也不会经常性地受到流体的磨损，β值可以保持长期不变，故仪表长期使用而无需重新标定。

### 信号稳定性好

所有采用差压原理测量的流量仪表都会有“信号波动”，这是因为即使进入测量仪表前的流体非常稳定，通过一次测量元件后，也会产生信号波动，从而对测量仪表的读数造成干扰。

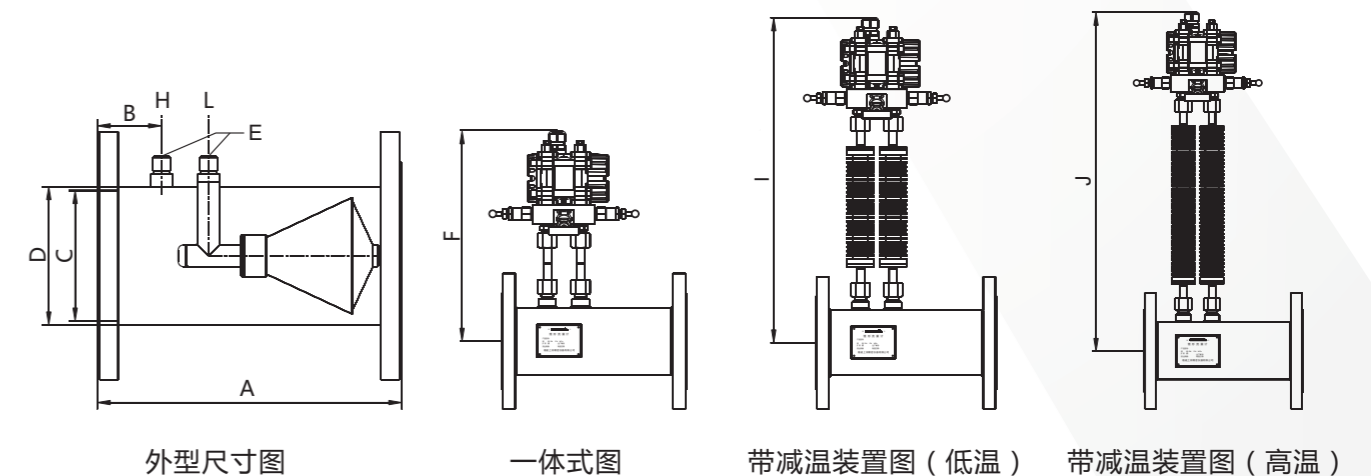
### 具有“自清洁功能”

差压式锥型流量计的独特设计，使其锥体不存在死区，在锥体上不会堆积流体的碎片，粘渣或杂质，因而具有“自清洁”能力。

## 一体法兰式尺寸

一体法兰式								
口径	尺寸A	尺寸B	管道尺寸	尺寸D	尺寸F	尺寸I	尺寸J	尺寸E
Size	A	B	C	D	F	I	J	E
口径	mm	mm	mm	mm	mm	mm	mm	
DN15	200	72	15	21	297	497	597	M20×1.5
DN20	200	62	21	27	300	500	600	M20×1.5
DN25	200	63	25	32	303	503	603	M20×1.5
DN32	200	63	32	38	306	506	606	M20×1.5
DN40	200	63	42	48	310	510	610	M20×1.5
DN50	200	62	50	57	316	515	615	M20×1.5
DN65	250	73	68	76	325	525	625	M20×1.5
DN80	250	69	80	87	330	530	630	M20×1.5
DN100	300	74	100	108	340	540	640	M20×1.5
DN125	300	69	125	133	353	553	653	M20×1.5
DN150	350	74	150	159	366	566	666	M20×1.5
DN200	400	65	200	210	392	592	692	M20×1.5
DN250	500	75	261	273	423	623	723	M20×1.5
DN300	550	75	313	323	448	648	748	M20×1.5
DN350	600	75	365	377	475	675	775	M20×1.5
DN400	690	75	414	426	500	700	800	M20×1.5
DN450	690	75	468	480	527	727	827	M20×1.5
DN500	690	75	518	530	552	752	852	M20×1.5
DN600	1200	120	618	630	602	802	902	M20×1.5
DN700	1300	120	708	720	647	847	947	M20×1.5
DN800	1400	120	808	820	697	897	997	M20×1.5
DN900	1500	140	908	920	747	947	1047	M20×1.5
DN1000	1600	140	1008	1020	797	997	1097	M20×1.5

大于DN1000请咨询  
注1: 表中尺寸如有变动恕不另行通知



外型尺寸图

一体式图

带减温装置图 (低温)

带减温装置图 (高温)