

管台式焊接法兰

法兰尺寸规格NPS1/2in(DN15)至2in(DN50)
压力等级Class150至Class2500、PN2.5至PN400
焊接端与法兰之间为腰形连接，利于焊接
焊接端为马鞍形

管台式
焊接法兰

产品特点

订购号编码规则

订购信息及尺寸



产品特点

CHPAG®品牌的管台式焊接法兰由整体锻造毛坯经精密加工而成，法兰符合 ASME B16.5、DIN 2526/DIN 2501、EN 1092-1、GB/T 9115标准，焊接端为马鞍形，符合MSS SP-97标准颈部为腰形连接，利于焊接。材料可由用户选择。

管台式 焊接法兰

产品特点

订购号编码规则

订购信息及尺寸

订购号编码规则

SS – FWF – 3 J 2 – 120 – A

1 2 3 4 5 6 7

1	材料类型
	C — 碳钢
	SS — 不锈钢

2	阀组系列
	FWF — 管台式焊接法兰

3	压力等级
	ASME
	1 — CLASS 150
	3 — CLASS 300/600
	5 — CLASS 900/1500
	6 — CLASS 2500
	DIN、EN、GB
	PN40 — PN40
	PN63 — PN63
	PN100 — PN100
	PN160 — PN160
	PN250 — PN250
	PN320 — PN320
	PN400 — PN400

4	法兰类型
	J — RTJ 法兰
	A — RF 法兰

5	法兰尺寸
	2 — NPS 1/2 in. (DN15)
	3 — NPS 3/4 in. (DN20)
	4 — NPS 1 in. (DN25)
	6 — NPS 1 1/2 in. (DN40)
	8 — NPS 2 in. (DN50)

6	焊接端高度
	100 — 焊接端距法兰高度100mm
	120 — 焊接端距法兰高度120mm

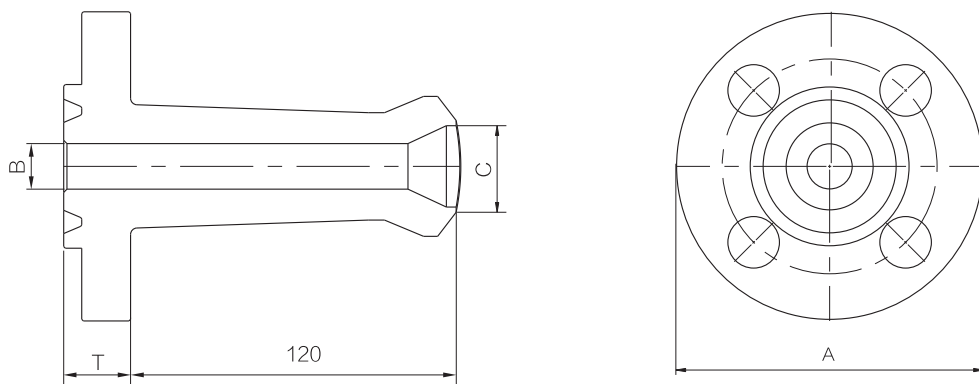
7	焊接端适用的主管径范围
	当法兰尺寸为1/2in.或3/4in.时:
	A — 40mm ~ 65mm
	B — 65mm ~ 920mm
	当法兰尺寸为1in.或1 1/2in.时:
	A — 48mm ~ 65mm
	B — 65mm ~ 120mm
	C — 120mm ~ 920mm
	当法兰尺寸为2in.时:
	A — 85mm ~ 120mm
	B — 120mm ~ 230mm
	C — 230mm ~ 920mm

示例: SS-FWF-3J2-120-A

表示材料为316不锈钢的管台式焊接法兰，压力等级为Class600，法兰尺寸为1/2 in.，焊接端长度120mm，适用于直径40mm~65mm之间的主管路。

订购信息及尺寸

(表中尺寸仅供参考)



管台式 焊接法兰

产品特点

订购号编码规则

订购信息及尺寸

法兰规格 NPS (DN)	焊接端规格 NPS (DN)	ASME 压力等级	基本订购号 ^①	尺寸(mm)			
				A	B	C ^②	T
1/2 (15)	3/4 (20)	Class 300/600	SS-FWF-3J2-120-	95	14.0	25.0	20.5
		Class 900/1500	SS-FWF-5J2-120-	120			30.4
		Class 2500	SS-FWF-6J2-120-	135			38.4
3/4 (20)	3/4 (20)	Class 300/600	SS-FWF-3J3-120-	115	14.0	25.0	23.4
		Class 900/1500	SS-FWF-5J3-120-	130			33.4
		Class 2500	SS-FWF-6J3-120-	140			39.4
1 (25)	1 (25)	Class 300/600	SS-FWF-3J4-120-	125	18.0	36.0	25.4
		Class 900/1500	SS-FWF-5J4-120-	150			36.4
		Class 2500	SS-FWF-6J4-120-	160			42.4
1 1/2 (40)	1 (25)	Class 300/600	SS-FWF-3J6-120-	155	30.0	36.0	30.4
		Class 900/1500	SS-FWF-5J6-120-	180			40.4
		Class 2500	SS-FWF-6J6-120-	205			53.9
2 (50)	1 1/2 (40)	Class 300/600	SS-FWF-3J8-120-	165	35.0	50.8	34.9
		Class 900/1500	SS-FWF-5J8-120-	215			47.9
		Class 2500	SS-FWF-6J8-120-	235			59.9

注①: 焊接端主管径编码, 依据“订购号编码规则”, 按照实际管径确定。例: 碳钢材质(ASTM A105), Class1500, 法兰 1/2in.的管台式焊接法兰, 主管外径为88.9mm, 则订购号为C-FWF-5J2-120-B。其它材质, 可根据客户要求定制, 具体咨询制造商。

注②: 对应管道的最大开孔直径。