

# 活管嘴

316不锈钢结构

公制螺纹: M14×1.5~M30×2

活动螺母连接, 平垫密封

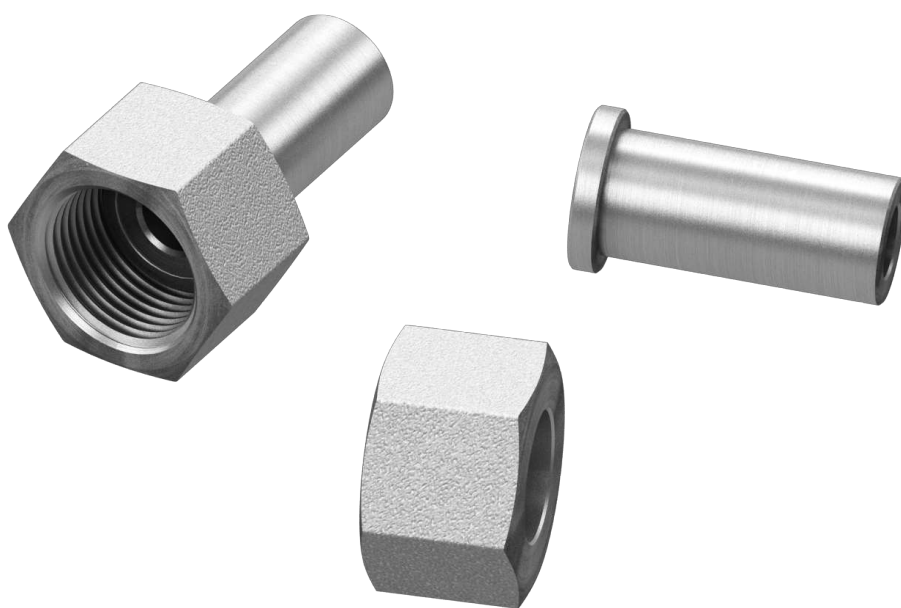
## 活管嘴

产品特点

结构材料

工作压力

订购信息及尺寸



## 活管嘴

## 产品特点

## 结构材料

## 工作压力

## 订购信息及尺寸

## 产品特点

CHPAG®品牌的活管嘴是仪表管路中的连接件，能够实现公制螺纹接口端到焊接接口的转换，用户可选用各种材质的平垫实现密封。活管嘴标准材料为316不锈钢，活动螺母及管嘴均由棒料加工而成。

## 工作压力

样本所示工作压力值是根据ANSI/ASME B31.3标准确定的室温下压力额定值。当要按ANSI/ASME B31.1标准确定工作压力时，将样本所示的工作压力乘以0.94。

## 订购信息及尺寸

公制螺纹 G	管嘴 外径 C(mm)	管壁 厚度 T(mm)	订购号	尺寸(mm)			工作压力 额定值 MPa(PSI)
				A	B	S	
M14×1.5	8	2.0	SS-FGN-SF14mm-BW8mm	39	9	18	57.4(8320)
M14×1.5	10	2.5	SS-FGN-SF14mm-BW10mm	39	9	18	56.3(8160)
M16×1.5	8	2.0	SS-FGN-SF16mm-BW8mm	39	9	22	57.4(8320)
M16×1.5	10	2.5	SS-FGN-SF16mm-BW10mm	39	9	22	56.3(8160)
M16×1.5	12	2.5	SS-FGN-SF16mm-BW12mm	48	14	22	44.6(6470)
M18×1.5	10	2.5	SS-FGN-SF18mm-BW10mm	44	10	22	56.3(8160)
M18×1.5	12	2.5	SS-FGN-SF18mm-BW12mm	44	10	22	44.6(6470)
M18×1.5	14	3.0	SS-FGN-SF18mm-BW14mm	44	10	22	43.3(6280)
M20×1.5	10	2.5	SS-FGN-SF20mm-BW10mm	45	11	25	56.3(8160)
M20×1.5	12	2.5	SS-FGN-SF20mm-BW12mm	45	11	25	44.6(6470)
M20×1.5	14	3.0	SS-FGN-SF20mm-BW14mm	45	11	25	43.3(6280)
M20×1.5	15	3.0	SS-FGN-SF20mm-BW15mm	45	11	25	42.5(6160)
M20×1.5	16	3.0	SS-FGN-SF20mm-BW16mm	45	11	25	42.3(6140)
M22×1.5	14	3.0	SS-FGN-SF22mm-BW14mm	45	11	27	43.3(6280)
M22×1.5	16	3.0	SS-FGN-SF22mm-BW16mm	45	11	27	42.3(6140)
M24×1.5	16	3.0	SS-FGN-SF24mm-BW16mm	45	11	30	42.3(6140)
M24×1.5	18	3.0	SS-FGN-SF24mm-BW18mm	45	11	30	39.1(5670)
M24×1.5	20	3.5	SS-FGN-SF24mm-BW20mm	45	11	30	35.2(5110)
M27×2	14	3.0	SS-FGN-SF27mm-BW14mm	48	14	32	43.3(6280)
M27×2	16	3.0	SS-FGN-SF27mm-BW16mm	48	14	32	42.3(6140)
M27×2	18	3.0	SS-FGN-SF27mm-BW18mm	48	14	32	39.1(5670)
M27×2	20	3.5	SS-FGN-SF27mm-BW20mm	54	14	32	35.2(5110)
M27×2	22	3.5	SS-FGN-SF27mm-BW22mm	58	18	32	31.9(4620)
M30×2	22	3.5	SS-FGN-SF30mm-BW22mm	58	18	35	31.9(4620)
M30×2	25	4.0	SS-FGN-SF30mm-BW25mm	63	18	35	32.6(4730)

注：活管嘴不含密封垫片。当用户有要求时，应在订单中注明。

## 结构材料

材料	执行标准
316不锈钢	ASTM A276

注：可提供其它材质，具体咨询制造商。

