

法兰转换接头

法兰符合ASME、GB、DIN、EN标准
整体锻造后机加工制造
NPT螺纹、卡套管接、承插焊、对焊等多种出口端接形式

法兰转换接头

产品特点

端接

法兰连接

压力-温度额定值

订购号编码规则

订购信息及尺寸



产品特点

包括RF法兰、RTJ等法兰密封面类型
 标准配置316不锈钢材料
 带扳手平面，易于卡套管或螺纹接头安装

端接

公制卡套管尺寸范围为6mm至25mm
 英制卡套管尺寸范围为1/2in.至1in.
 焊接尺寸范围为6mm至34mm
 NPT螺纹 卡套管 焊接

法兰连接

符合ASME B16.5、DIN 2526/DIN 2501、EN 1092-1、GB/T 9115标准
 公称法兰尺寸范围NPS 1/2至2in.、DN15 至DN50
 压力等级Class 150至Class2500、PN2.5至PN400

压力-温度额定值

法兰转换装接头的压力额定值由压力额定值较低的一端决定。下表数据来自ASME B16.5，法兰材质为316的压力温度额定值。

温度℃	ASME等级						
	150	300	400	600	900	1500	2500
工作压力(bar)							
-29-38	19.0	49.6	66.2	99.3	148.9	248.2	413.7
50	18.4	48.1	64.2	96.2	144.3	240.6	400.9
100	16.2	42.2	56.3	84.4	126.6	211.0	351.6
150	14.8	38.5	51.3	77.0	115.5	192.5	320.8
200	13.7	35.7	47.6	71.3	107.0	178.3	297.2
250	12.1	33.4	44.5	66.8	100.1	166.9	278.1
300	10.2	31.6	42.2	63.2	94.9	158.1	263.5
325	9.3	30.9	41.2	61.8	92.7	154.4	257.4
350	8.4	30.3	40.4	60.7	91.0	151.6	252.7
375	7.4	9.9	39.8	59.8	89.6	149.4	249.0
400	6.5	29.4	39.8	58.9	88.3	147.2	245.3
425	5.5	29.1	38.9	58.3	87.4	145.7	242.9
450	4.6	28.8	38.5	57.7	86.5	144.2	240.4
475	3.7	28.7	38.2	57.3	86.0	143.4	238.9
500	2.8	28.2	37.6	56.5	84.7	140.9	235.0
538	1.4	25.2	33.4	50.0	75.2	125.5	208.9

法兰转换接头

产品特点

端接

法兰连接

压力-温度额定值

订购号编码规则

订购信息及尺寸

订购号编码规则

SS - FL - 1 A 2 - BW 8
1
2
3
4
5
6
7

1	材料类型
	SS — 316不锈钢 ^①

2	接头类型
	FL — 法兰转换接头

3	压力等级
	ASME
	1 — CLASS 150
	3 — CLASS 300/600
	5 — CLASS 900/1500
	6 — CLASS 2500
	DIN、EN、GB
	PN40 — PN40
	PN63 — PN63
	PN100 — PN100
	PN160 — PN160
	PN250 — PN250
	PN320 — PN320
	PN400 — PN400

4	法兰类型
	J — RTJ法兰
	A — RF法兰

5	法兰尺寸
	2 — 1/2 in. (DN15)
	3 — 3/4 in. (DN20)
	4 — 1 in. (DN25)
	6 — 1 1/2 in. (DN40)
	8 — 2 in. (DN50)

6	接口类型
	K — 卡套管接口(6mm~25mm, 1/4in.~1in.)
	T — 卡套管(6mm~25mm, 1/4in.~1in.)
	F — NPT内螺纹(1/4in.~1in.)
	BW — 对焊 ^② (6mm~25mm, 1/4in.~1in.)
	SW — 承插焊 ^② (6mm~25mm, 1/4in.~1in.)

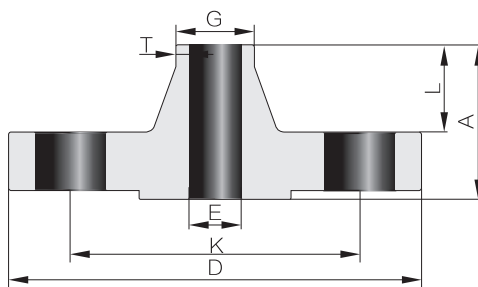
7	接口尺寸
	英制: 尺寸值 (单位: in.) × 16
	公制: 尺寸值 (单位: mm) + “mm”

注①: 提供双相钢、哈氏合金等其他材质的法兰转换接头, 详情请咨询制造商。

注②: 当对焊、承插焊接口尺寸为公称管时, 在尺寸值后面加“P”。

订购信息与尺寸

法兰—对焊



对焊规格 G (mm)	法兰 NPS	压力等级 Class	订购号 凸面(RF)法兰	尺寸(mm)					
				A	D	E	T	K	L
14	1/2	150	SS-FL-1A2-BW14mm	31.6	90	8	3	60.3	20
	1		SS-FL-1A4- BW14mm	34.7	110	8	3	79.4	20
	2		SS-FL-1A8- BW14mm	39.5	150	8	3	120.7	20
	1/2	300/600	SS-FL-3A2- BW14mm	36.3	95	8	3	66.7	20
	1		SS-FL-3A4- BW14mm	39.5	125	8	3	88.9	20
	2		SS-FL-3A8- BW14mm	47.4	165	8	3	127	20

注: 对焊规格未全部列出, 可根据“订购编码规则”一节选购。

法兰转换接头

产品特点

端接

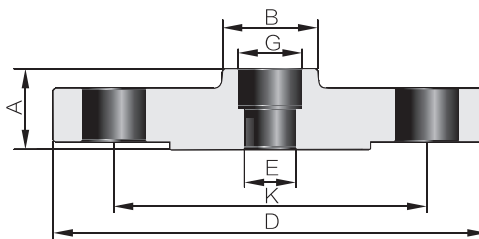
法兰连接

压力-温度额定值

订购号编码规则

订购信息及尺寸

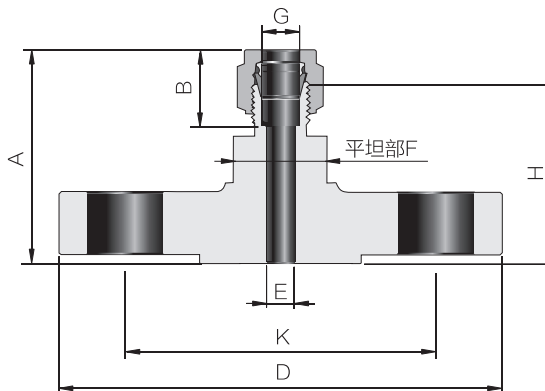
法兰—承插焊



承插焊规格 G(mm)	法兰 NPS	压力等级 Class	订购号 凸面(RF)法兰	尺寸(mm)					
				A	B	D	E	K	L
14	1/2	150	SS-FL-1A2-SW14mm	16.6	22	90	8	60.3	5
	1		SS-FL-1A4-SW14mm	19.7	22	110	8	79.4	5
	2		SS-FL-1A8-SW14mm	24.5	22	150	8	120.7	5
	1/2	300/600	SS-FL-3A2-SW14mm	21.3	22	95	8	66.7	5
	1		SS-FL-3A4-SW14mm	24.5	22	125	8	88.9	5
	2		SS-FL-3A8-SW14mm	32.4	22	165	8	127	5

注：承插焊及法兰规格尺寸规格未全部列出，可根据“订购编码规则”一节选购。

法兰—卡套



卡套管外径 G	法兰 NPS	压力等级 Class	订购号 凸面(RF)法兰	尺寸(mm)						
				A	B	D	E	F	H	K
公制卡套管(mm)										
6	1/2	150	SS-FL-1A2-K6mm	40.5	15.4	90	5	21	33.5	60.3
8	2	150	SS-FL-1A8-K8mm	51.5	16.4	150	6	21	44.1	120.7
12	1/2	150	SS-FL-1A2-K12mm	45.7	22.8	90	10	21	35.6	60.3
	1		SS-FL-1A4-K12mm	48.3		110	10	21	38.1	79.4
	2		SS-FL-1A8-K12mm	53.6		150	10	21	43.5	120.7
	1/2	300/600	SS-FL-3A2-K12mm	50.4	22.8	95	10	21	40.3	66.7
	1		SS-FL-3A4-K12mm	53.6		125	10	21	43.5	88.9
	2		SS-FL-3A8-K12mm	61.5		165	10	21	51.4	127
英制卡套管(in.)										
1/4	1/2	150	SS-FL-1A2-K4	40.9	15.4	90	5	21	33.5	60.3
3/8	1/2	300/600	SS-FL-1A3-K6	45.5	17.1	95	8	21	38.1	66.7
1/2	1/2	150	SS-FL-1A2-K8	45.2	22.8	90	10	21	35.0	60.3
	1		SS-FL-1A4-K8	48.3		110		21	38.1	79.4
	2		SS-FL-1A8-K8	53.1		150		21	42.9	120.7

注：卡套管及法兰尺寸未全部列出，可根据“订购编码规则”一节选购。

法兰转换接头

产品特点

端接

法兰连接

压力-温度额定值

订购号编码规则

订购信息及尺寸