

## 气源球阀

概述

测试

结构材料

压力-温度额定值

订购号编码规则

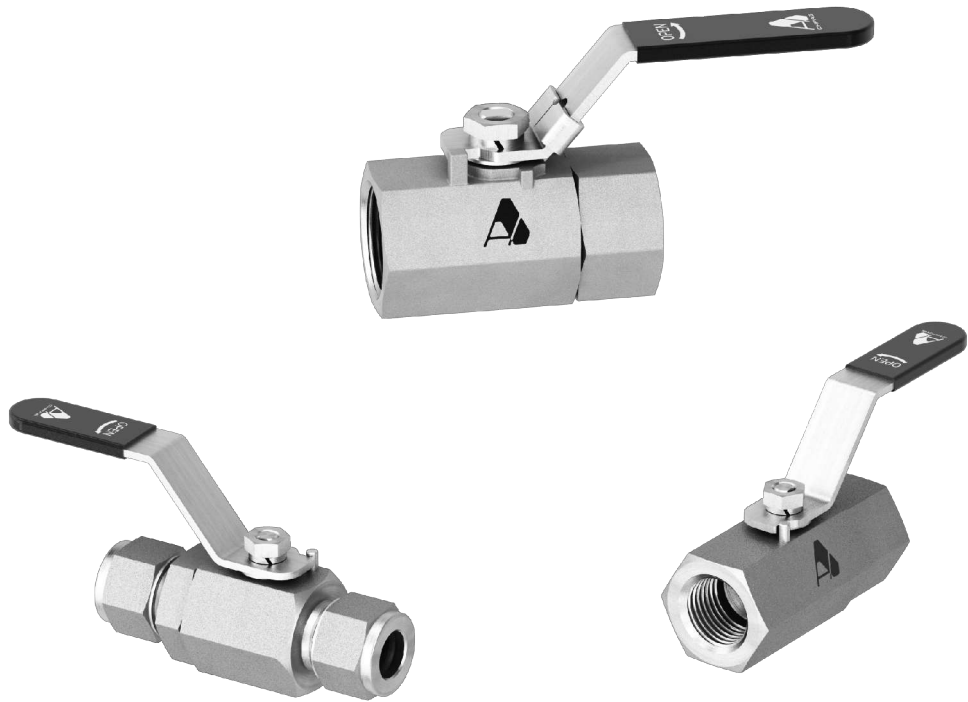
订购信息及尺寸

# 气源球阀

不锈钢结构

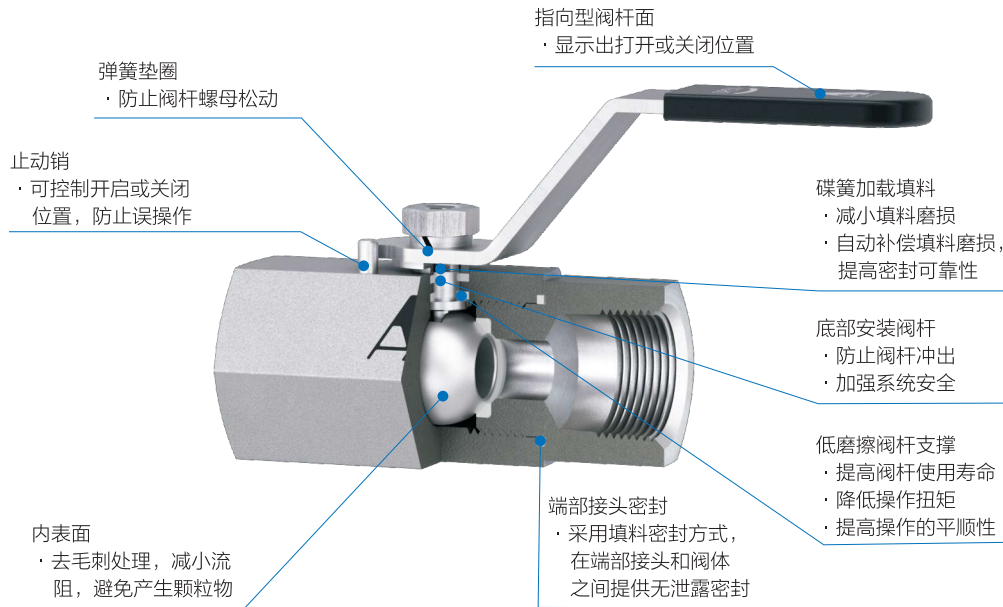
常温工作压力6.9MPa(1000psi)

1/8至1in.和6到25mm端接



## 概述

气源球阀结构设计紧凑，适用于供气管路或中低压气、液介质的场合。采用两段式结构，四倍安全系数设计，易于更换易损零部件，降低维修成本。该球阀四分之一圈启闭，操作扭矩低。



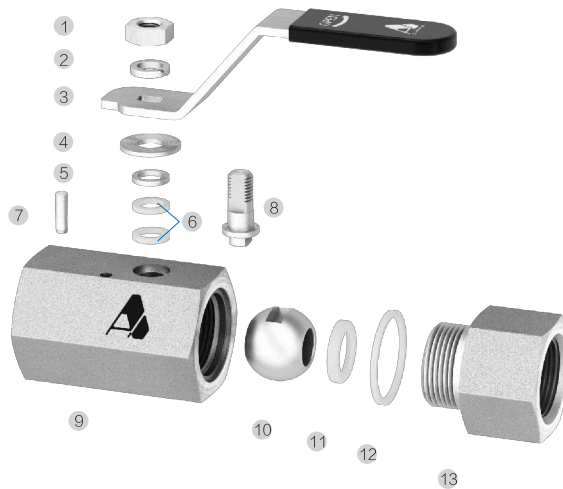
## 测试

每套气源球阀出厂前通过0.70MPa氮气双向截止密封测试和壳体、阀杆密封测试，在1min内无气泡产生。

## 结构材料<sup>①</sup>

结构材料	材料/ASTM标准
1 薄螺母	304
2 弹簧垫圈	304
3 手柄	304 SS/A666
4 碟簧	PH15-7Mo/A693
5 密封压盖	304 SS/A276
6 填料	PTFE/ASTM D1710
7 开槽销	316 SS/A276
8 阀杆	316 SS/A276
9 阀体	304 SS/A276
10 阀球	316 SS/A276
11 阀座	PTFE/ASTM D1710
12 端部密封	PTFE/ASTM D1710
13 端部接头	304 SS/A276

注①: 316等其他结构材料可供选择。



## 压力-温度额定值

温度℃(°F)	工作压力MPa(psi)
-28(-20)至70(158)	6.9(1000)
232(450)	0.68(100)

- △ 1、气源球阀设计用于全开或全闭位置工作。
- △ 2、长时间未开启或关闭的阀，初始力矩会有所增加。

## 气源球阀

概述

测试

结构材料

压力-温度额定值

订购号编码规则

订购信息及尺寸

### 订购号编码规则

S4 - BA
2 - K
8 - F8

1
2
3
4
5
6

气源球阀
概述
测试
结构材料
压力-温度额定值
订购号编码规则
订购信息及尺寸

1	材料类型
	S4 — 304不锈钢
	SS — 316不锈钢
2	系列
	BA — 气源球阀
3	通径尺寸
	1—通径尺寸: 7.1mm
	2—通径尺寸: 9mm
	3—通径尺寸: 12mm
	5—通径尺寸: 16mm

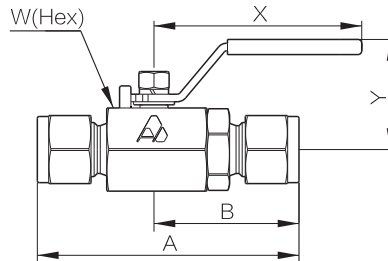
4	第一接口形式
	K — 卡套管接口
	F — NPT内螺纹
	RC — 55° 密封圆锥内螺纹
5	第一接口尺寸
	英制: 尺寸值 (单位: in.) × 16
	例如: 1/2 × 16=8, 1/2in.NPT内螺纹表示为F8
	公制: 尺寸值 (单位: mm) + "mm"
6	第二接口类型及尺寸
	同第一接口。若本段编码与第一接口一致, 则省略

示例: S4-BA2-K8-F8

表示阀体材料为304不锈钢, 阀门通径9mm, 第一接口为1/2in.卡套管接口, 第二接口为1/2 in.NPT内螺纹的气源球阀。

### 订购信息及尺寸

(尺寸仅供参考, 可能有变动)



端接		订购号	孔径(mm)	尺寸(mm)				
类型	尺寸			A	B	X	Y	W
卡套管接头	1/4 in.	SS-BA1-K4	7.1	66.2	36.8	58.2	29.1	22.0
	3/8 in.	SS-BA1-K6	7.1	69.2	38.4	58.2	29.1	22.0
	1/2in.	SS-BA2-K8	9.0	81.2	46.0	80.1	42.1	27.0
	5/8in.	SS-BA2-K10	9.0	81.2	46.0	80.1	42.1	27.0
	3/4in.	SS-BA3-K12	12.0	87.0	48.3	80.1	44.4	32.0
	1 in.	SS-BA5-K16	16.0	104.4	57.5	107.7	56.5	39.0
	6mm	SS-BA1-K6mm	7.1	66.2	36.8	58.2	29.1	22.0
	8mm	SS-BA1-K8mm	7.1	67.8	37.6	58.2	29.1	22.0
	10mm	SS-BA1-K10mm	7.1	69.2	38.4	58.2	29.1	22.0
	12mm	SS-BA2-K12mm	9.0	81.2	46.0	80.1	42.1	27.0
	14mm	SS-BA2-K14mm	9.0	81.2	46.0	80.1	42.1	27.0
	16mm	SS-BA3-K16mm	12.0	85.4	48.3	80.1	44.4	32.0
	18mm	SS-BA3-K18mm	12.0	87.0	48.3	80.1	44.4	32.0
25mm	SS-BA5-K25mm	16.0	104.4	57.5	107.7	56.5	39.0	
NPT内螺纹	1/8 in.	SS-BA1-F2	7.1	41.2	23.2	58.2	29.1	22.0
	1/4 in.	SS-BA1-F4	7.1	49.0	27.0	58.2	29.1	22.0
	3/8 in.	SS-BA2-F6	9.0	54.1	29.2	80.1	42.1	27.0
	1/2 in.	SS-BA2-F8	9.0	61.0	34.5	80.1	42.1	27.0
	3/4 in.	SS-BA3-F12	12.0	66.1	36.9	80.1	44.4	32.0
1 in.	SS-BA5-F16	16.0	79.6	44.1	107.7	56.5	39.0	
55° 密封圆锥内螺纹	1/8 in.	SS-BA1-RC2	7.1	41.2	23.2	58.2	29.1	22.0
	1/4 in.	SS-BA1-RC4	7.1	49.0	27.0	58.2	29.1	22.0
	3/8 in.	SS-BA2-RC6	9.0	54.1	29.2	80.1	42.1	27.0
	1/2 in.	SS-BA2-RC8	9.0	59.9	34.1	80.1	42.1	27.0
	3/4 in.	SS-BA3-RC12	12.0	66.9	37.4	80.1	44.4	32.0
1 in.	SS-BA5-RC16	16.0	79.6	44.1	107.7	56.5	39.0	

注: 其他类型或尺寸端接的阀门可订制。