

## 【智能数字显示控制仪（E系列）】

### > 产品概述

智能数字显示控制仪（E系列）与各类模拟量输出的传感器、变送器配合，完成温度、压力、液位、成分等物理量的测量、变换、显示和控制。

- 误差小于0.5%F.S，并具备调校、数字滤波功能
- 适用于标准电压、电流、热电阻、热电偶等信号类型
- 2点报警输出，上限报警或下限报警方式可选择。报警灵敏度独立设定
- 变送输出(选装),能将测量、变换后的显示值以标准电流、电压形式输出供其它设备使用。
- 具有配电功能，给两线制变送器使用。

### > 仪表外形尺寸及开孔尺寸



外形尺寸:96×96×76mm  
开孔尺寸:92<sup>+1</sup>×92<sup>+1</sup>mm



外形尺寸:160×80×125mm  
开孔尺寸:152<sup>+1</sup>×76<sup>+1</sup>mm



外形尺寸:80×160×125mm  
开孔尺寸:76<sup>+1</sup>×152<sup>+1</sup>mm



外形尺寸:48×48×108mm  
开孔尺寸:45.5<sup>+0.5</sup>×45.5<sup>+0.5</sup>mm



外形尺寸:72×72×75mm  
开孔尺寸:68<sup>+1</sup>×68<sup>+1</sup>mm



外形尺寸:96×48×82mm  
开孔尺寸:92<sup>+1</sup>×45<sup>+1</sup>mm



外形尺寸:48×96×82mm  
开孔尺寸:45<sup>+1</sup>×92<sup>+1</sup>mm

### 输入信号类型及量程范围

输入信号类型		量程范围	输入信号类型		量程范围
标准 电 流	0~10mA	-1999~9999(字)	标准 电 压	0~5V	-1999~9999(字)
	(4~20)mA			(1~5)V	
	0~20mA			0~10V	
热 电 阻	Pt100	(-200.0~500.0)℃	热 电 偶	B	(500~1800)℃
	Cu50	(-50.0~150.0)℃		S	0~1700℃
	Cu100			K	(-100~1300)℃
	G53			E	(-100~800)℃
	BA1	(-200.0~650.0)℃		T	(-100~400)℃
	BA2	(-200.0~500.0)℃		J	(-100~1100)℃
				N	(-100~1300)℃
		R	0~1700℃		

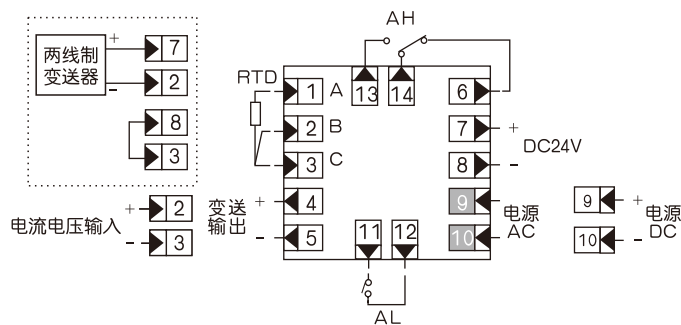
> 选型表

型 号				说 明
WP	-□	□	□	E系列数字显示控制仪
	E			
显示特征	C			单屏横式
	S			单屏竖式
外形尺寸		303		48 × 48 (30系列)
		403		96 × 48 48 × 96 (40系列)
		703		72 × 72 (70系列)
		803		160 × 80 80 × 160 (80系列)
		903		96 × 96 (90系列)
功能组态		01 - 23 - HL - P		显示 + 2报警 + P(无变送输出)
		02 - 23 - HL - P		显示 + 变送 + 2报警 + P(输入与输出隔离)
工作电源			T	AC (100 - 240) V
			W	DC(10 - 24)V

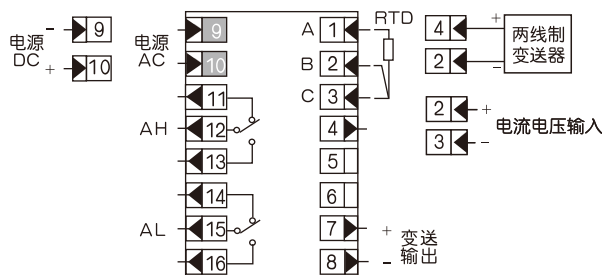
- ★ 注：1、本系列仪表若选择0-10V输入则不支持别的输入。  
2、本系列仪表不能带通讯功能。

> 接线图

>> 48 × 48系列仪表接线图

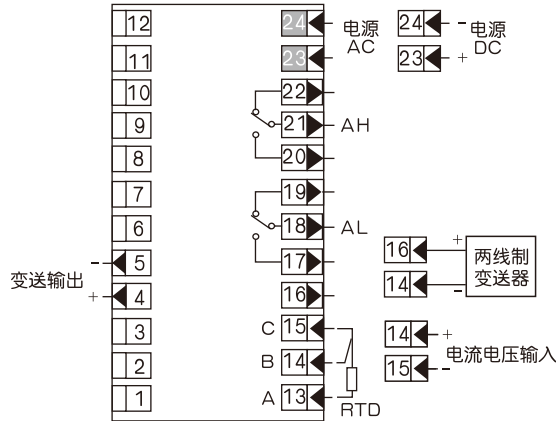


>> 96 × 48、48 × 96仪表接线图



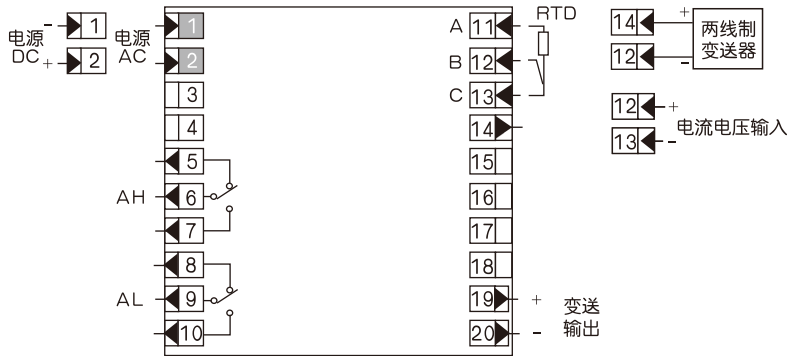
- ★ 注：将竖表接线图顺时针旋转90°即为横式接线图。

>> 160×80、80×160仪表接线图



★注：将竖表接线图顺时针旋转90°即为横式接线图。

>> 96×96仪表接线图



>> 72×72系列仪表接线图

