

## 排放阀

产品特点

零件图

结构材料

压力-温度等级

测试

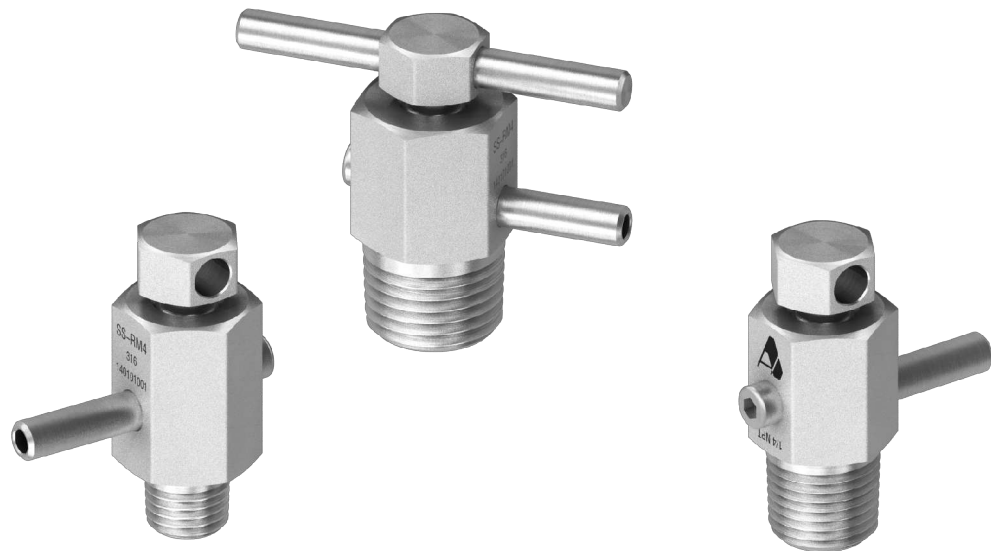
选型及尺寸

# 排放阀

工作压力达70MPa(10150psi)

工作温度达540°C(1004°F)

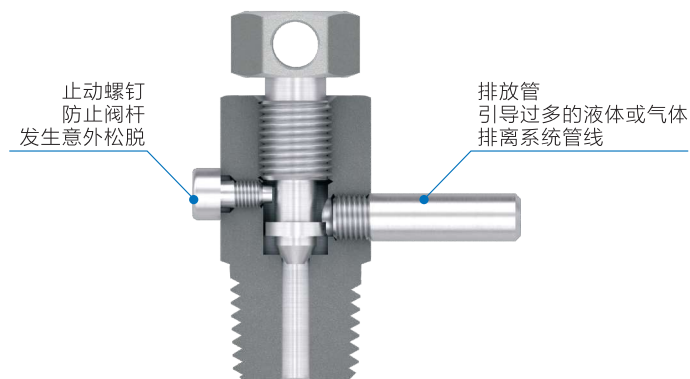
316不锈钢结构



## 产品特点

- CHPAG®品牌排放阀可用在仪表装置上，便于系统维护或设备校准时减低系统压力。
- 结构紧凑，便于安装
  - NPT外螺纹接口设计
  - 阀杆防冲出结构设计

## 零件图



## 结构材料

零部件	结构材料
阀体	316 SS / A479
阀杆	316 SS / A276
止动螺钉	316 SS / A276
排泄管	316 SS / A269

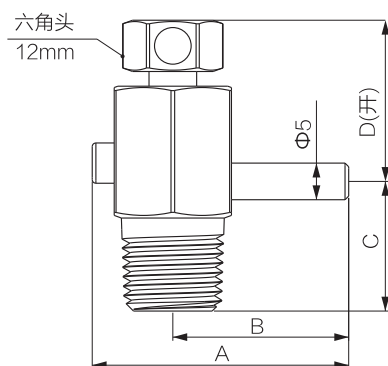
## 压力-温度等级

材料	316 SS
温度°C(°F)	工作压力MPa(psi)
-63(-65)至37(100)	70(10150)
204(400)	53.0(7705)
343(650)	45.8(6660)
454(850)	41.9(6085)

## 测试

每套排放阀出厂前通过7MPa氮气压力测试，阀座在1分钟内无气泡产生。

## 选型及尺寸



进口端接		订购号	尺寸(mm)			
类型	尺寸		A	B	C	D
NPT外螺纹	1/8 in.	SS-RM2	35	24	17.7	24
	1/4 in.	SS-RM4	35	24	17.7	24
	3/8 in.	SS-RM6	36	25	17.9	24
	1/2 in.	SS-RM8	38	27	21.6	24

注：若接口超出上述范围，请咨询制造商。

**△ 注意：操作排放阀时必须缓慢开启，同时确保排泄管口偏离操作者或者连接导压软管，防止操作者暴露于介质，避免事故！**

## 排放阀

### 产品特点

### 零件图

### 结构材料

### 压力-温度等级

### 测试

### 选型及尺寸