

多用途球阀

多用途球阀

产品特点

测试

结构材料

订购号编码规则

压力-温度额定值

订购信息及尺寸

316不锈钢结构

常温工作压力42MPa(6090psi)

工作温度范围-40°C至150°C(-40°F至302°F)

NPT螺纹接口和卡套管接口



产品特点

CHPAG®品牌的多用途球阀采用紧凑型结构设计，适用于空间有限的场合。采用组件形式的设计，易于更换易损零部件，可降低维修、维护成本。

多用途球阀四分之一圈启闭，能够在高达42MPa的应用场合提供可靠关断，且操作扭矩低，补偿式阀座设计保证了球阀具有可靠的密封。在低压情况下，密封由阀座碟簧加载阀座获得。在高压情况下，球阀在介质压力的作用下向下游微动，使下游密封增强，上游阀座在阀座碟簧作用下同时保持密封。

- 浮动球式阀门结构，紧凑型结构设计
- 流量系数 (Cv值) 1.1到13.8
- 卡套管和NPT螺纹接口可供选择
- 可面板安装

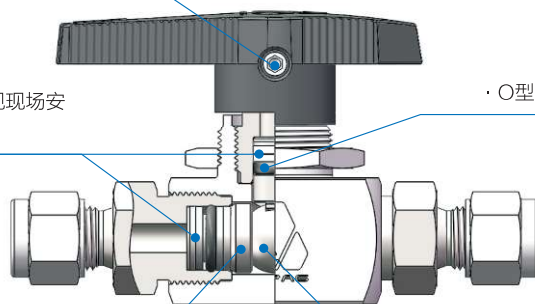
- 指向型手柄，四分之一圈操作，指示介质流动方向和开关位置

- 阀杆密封组件和端接组件，实现现场安装，便于维护和更换

- O型圈阀杆密封，无需进行填料预紧

- 弹性加载阀座，在温度和压力变化时保持系统密封

- 硬化不锈钢球阀，减少磨损，延长寿命



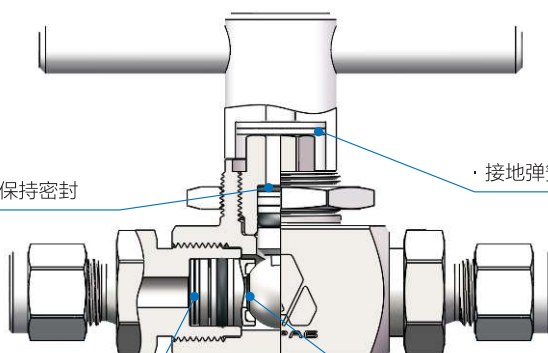
多用途耐火系列球阀

- 石墨阀杆填料，在火灾情况下保持密封

- 接地弹簧，防静电；加载石墨阀杆填料

- 石墨包覆蝶形弹簧加载阀座，在温度、压力变化或火灾等情况下保持系统密封

- 因火灾或其他情况导致阀座损毁，阀座架与浮动球形成金属硬密封，保持系统密封



测试

每个多用途球阀出厂前通过7MPa氮气密封压力测试，壳体及各阀座在1分钟内无气泡产生。

多用途球阀

产品特点

测试

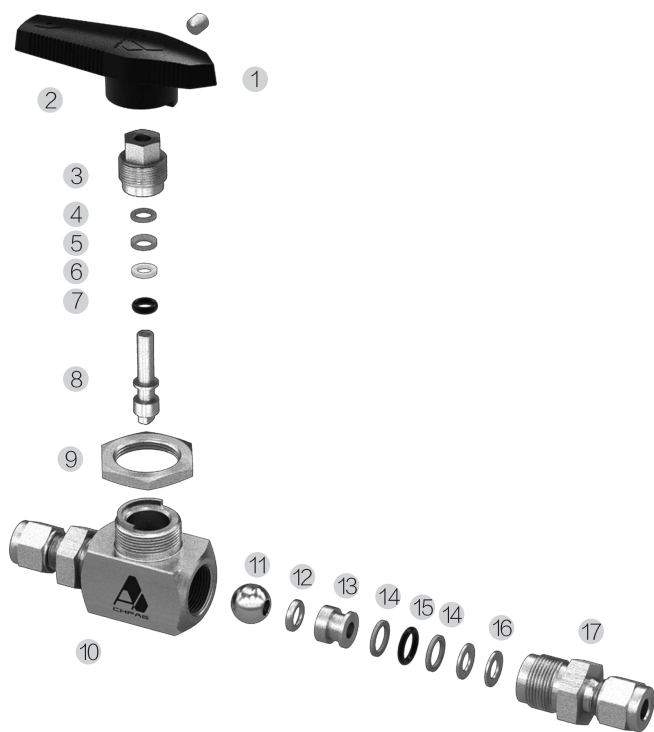
结构材料

订购号编码规则

压力-温度额定值

订购信息及尺寸

结构材料



材料结构	材料/ASTM标准
1 手柄	聚醚酰亚胺
2 紧定螺钉	S17400 SS/A564
3 阀盖	316 SS/A479
4 阀杆轴承	PEEK
5 阀杆支撑环	PEEK
6 挡圈	PTFE/D1710
7 O型圈	FKM
8 阀杆	316 SS/A479
9 面板螺母	316 SS/B783
10 阀体	316 SS/A479
11 阀球	316 SS/A479
12 阀座	PEEK
13 阀座架	316 SS/A479
14 挡圈	PTFE/D1710
15 O型圈	FKM
16 碟簧	合金X-750
17 端部接头	316 SS/A479

多用途球阀

产品特点

测试

结构材料

订购号编码规则

压力-温度额定值

订购信息及尺寸

订购号编码规则

SS - BM 1 - K 4 - F4

1 2 3 4 5 6

1	材料类型 SS — 316不锈钢
2	球阀系列 BM — 多用途球阀 BMT — 多用途 耐火球阀
3	通径系列 1—4.7mm 2—7.1mm 3—12mm
4	第一接口形式 K — 卡套管接口 F — NPT内螺纹 M — NPT外螺纹 RP — 55° 密封圆柱内螺纹 RC — 55° 密封圆锥内螺纹 R — 55° 密封圆锥外螺纹

5	第一接口尺寸 英制：尺寸值（单位：in.）× 16 例如：1/2 × 16=8, 1/2in.NPT内螺纹表示为F8 公制：尺寸值（单位：mm）+ “mm”
6	第二接口类型及尺寸 同第一接口。若本段编码与第一接口一致，则省略

示例：SS-BM1-K4-F4
表示阀体材料为316不锈钢，通径为4.7mm，第一接口为1/4in.卡套管接口，第二接口为1/4 in.NPT内螺纹的多用途球阀。

压力—温度额定值

BM1、BMT1和BM系列

基于碳氟FKM O型圈

温度额定值℃(°F)	工作压力 MPa(psi)
-17(0)至121(250)	42(6090)
150(302)	20.6(3000)

基于丁腈橡胶O型圈

温度额定值℃(°F)	工作压力 MPa(psi)
-40(-40)至37(100)	42(6090)
93(200)	34.4(5000)

基于乙丙橡胶O型圈

温度额定值℃(°F)	工作压力 MPa(psi)
-28(-20)至37(100)	42(6090)
121(250)	11.7(1700)

BM3系列

基于超低温碳氟FKM O型圈

端接	卡套管接头			NPT内螺纹	
	1/2in., 12mm	3/4in., 16mm	1in.	3/8in., 1/2in.	3/4in.
温度额定值℃(°F)	工作压力 MPa(psi)				
-40(-40)至93(200)	42(6090)	40(5800)	32.3(4700)	42(6090)	38.1(5532)
121(250)	42(6090)	39.5(5742)	32(4653)	42(6090)	38.1(5532)

基于丁腈橡胶O型圈

端接	卡套管接头			NPT内螺纹	
	1/2in., 12mm	3/4in., 16mm	1in.	3/8in., 1/2in.	3/4in.
温度额定值℃(°F)	工作压力 MPa(psi)				
-40(-40)至37(100)	42(6090)	40(5800)	32.3(4700)	42(6090)	38.1(5532)
93(200)	34.4(5000)	34.4(5000)	32(4653)	34.4(5000)	34.4(5000)

注：超出上述温度范围的应用，请咨询制造商。

- △ 1、多用途球阀设计用于全开或全闭位置工作。
- △ 2、长时间未开启或关闭的阀，初始力矩会有所增加。

多用途球阀

产品特点

测试

结构材料

订购号编码规则

压力-温度额定值

订购信息及尺寸

