

【双回路数字 / 光柱显示控制仪】

> 产品概述

双回路数字 / 光柱显示控制仪采用先进的微处理器进行智能控制，适用于温度、湿度、压力、液位、瞬时流量、速度等多种物理量检测信号的显示及控制，并能对各种非线性输入信号进行高精度的线性校正。

可同时对两路信号分别进行显示及控制，两路输入信号亦可为不同类型的信号。输入端口均具备万能信号输入，只需通过仪表菜单的简单设定，即可实现不同类型输入信号（各种热电偶、热电阻、标准电压 / 标准电流信号）之间的轻松切换，提高了仪表的通用性和可靠性。

采用高亮度LED数码显示和高分辨率光柱显示（比例显示），使测量 / 控制值的显示更为清晰直观。显示方式有两种：双屏数码显示、双屏数码+双光柱显示；控制方式：两路相互独立的继电器控制 / 报警输出或模拟量变送输出。

输出回路均采用光电隔离，抗干扰能力强。可带串行通讯接口。

> 仪表外形尺寸及开孔尺寸



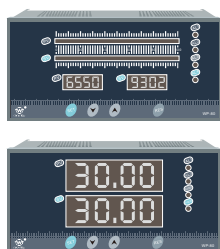
外形尺寸：96×48×115mm
开孔尺寸：92₀^{+0.7}×45₀^{+0.7} mm



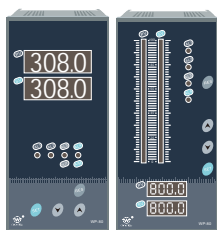
外形尺寸：48×96×115mm
开孔尺寸：45₀^{+0.7}×92₀^{+0.7} mm



外形尺寸：96×96×115mm
开孔尺寸：92₀^{+0.7}×92₀^{+0.7} mm



外形尺寸：160×80×115mm
开孔尺寸：152₀^{+0.7}×76₀^{+0.7} mm



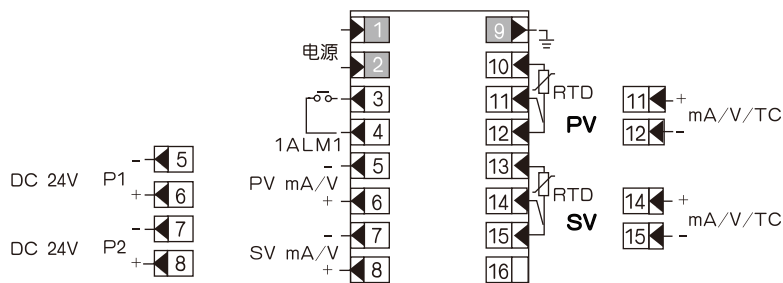
外形尺寸：80×160×115mm
开孔尺寸：76₀^{+0.7}×152₀^{+0.7} mm

> 双回路数字 / 光柱显示控制仪型谱表

型 号											说 明				
WP - □□□□□□-□□□□□□-□□□□□□															
外形特征	D											双屏横式显示			
	S											双屏竖式显示			
	TX											双屏双光柱横式显示	80系列 可选择		
	T											双屏双光柱竖式显示			
外形尺寸		4										96 × 48mm横式	48 × 96mm竖式		
		8										160 × 80mm横式	80 × 160mm竖式		
		9										96 × 96mm			
控制作用		21										测量显示			
		23										测量显示带上、下限控制 / 报警			
通讯方式			0									无通讯接口			
			1									RS - 232C通讯接口, Modbus协议			
			2									RS - 232C通讯接口, WP协议			
			7									RS - 485通讯接口, Modbus协议			
			8									RS - 485通讯接口, WP协议			
PV 输出方式			0									无输出			
			1									继电器输出			
			2									(4 ~ 20)mA输出			
			3									(0 ~ 10)mA输出			
			4									(1 ~ 5)V输出			
			5									(0 ~ 5)V输出			
			6									SCR可控硅过零触发脉冲输出			
			7									SSR固态继电器控制信号输出			
			8									特殊规格变送输出			
SV 输出方式			0									无输出			
			1									继电器输出			
			2									(4 ~ 20)mA输出			
			3									(0 ~ 10)mA输出			
			4									(1 ~ 5)V输出			
			5									(0 ~ 5)V输出			
			6									SCR可控硅过零触发脉冲输出			
			7									SSR固态继电器控制信号输出			
			8									特殊规格变送输出			
PV 输入类型										<input type="checkbox"/>		参见“输入类型表”			
SV 输入类型											<input type="checkbox"/>		参见“输入类型表”		
PV报警											N		无报警		
SV报警											H/L		PV报警为上限报警 / 下限报警		
馈电输出												<input type="checkbox"/>	同PV报警方式		
供电方式													N	无馈电输出 (可省略)	
													P	单路DC24V馈电输出	
													2P	双路DC24V馈电输出	
供电方式													T	AC(90 ~ 265)V开关电源供电 (可省略)	
													W	DC24V供电	

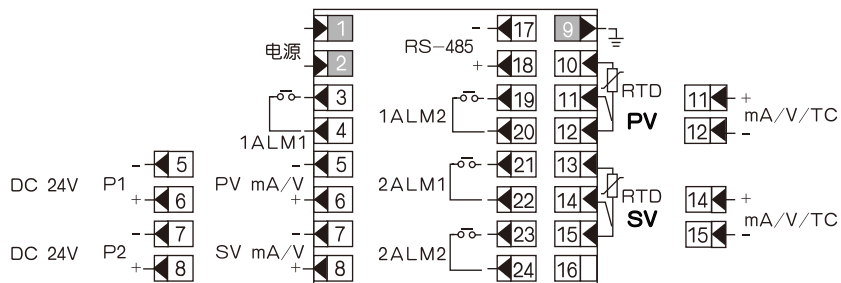
> 接线图

>> 96×48、48×96仪表接线图

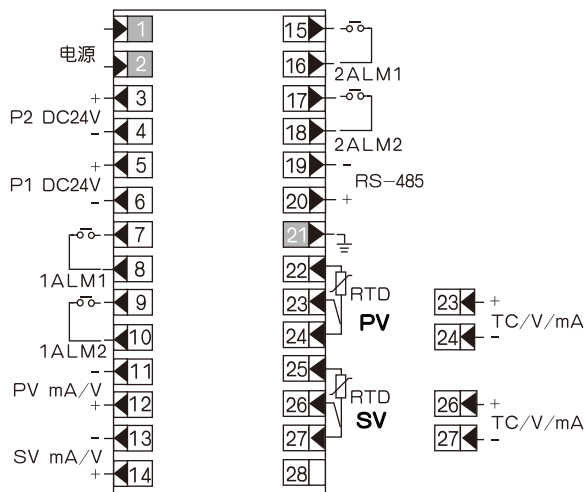


★注：将竖表接线图顺时针旋转90°即为96×48横表接线图

>> 96×96仪表接线图



>> 160×80、80×160仪表接线图



★注：将竖表接线图逆时针旋转90°即为160×80横表接线图。