

压力表阀

产品特点

阀门结构图

结构材料

压力-温度等级

测试

订购号编码规则

订购信息及尺寸

可选附件

压力表阀

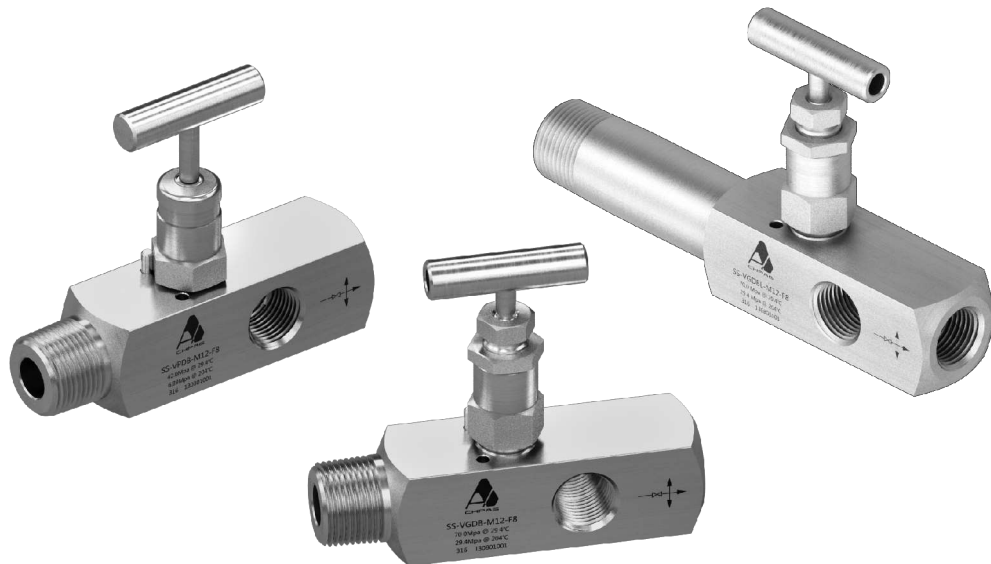
316不锈钢结构

针对压力表应用设计

最大工作压力70MPa(10150psi)

具有独立的标定口和排放口

可选加长型阀体获得隔热距离



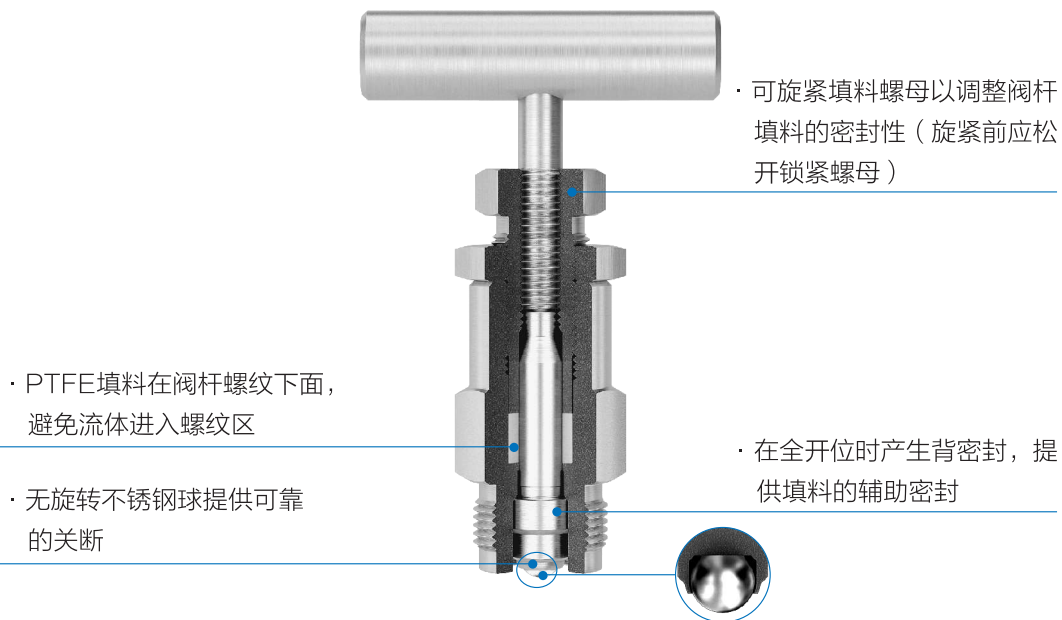
产品特点

CHPAG®品牌的压力表阀用于连接压力表和管道，双压力表接口设计，可做标定口使用，便捷压力表的标定和排放，可广泛运用于电力、石油、化工等行业。

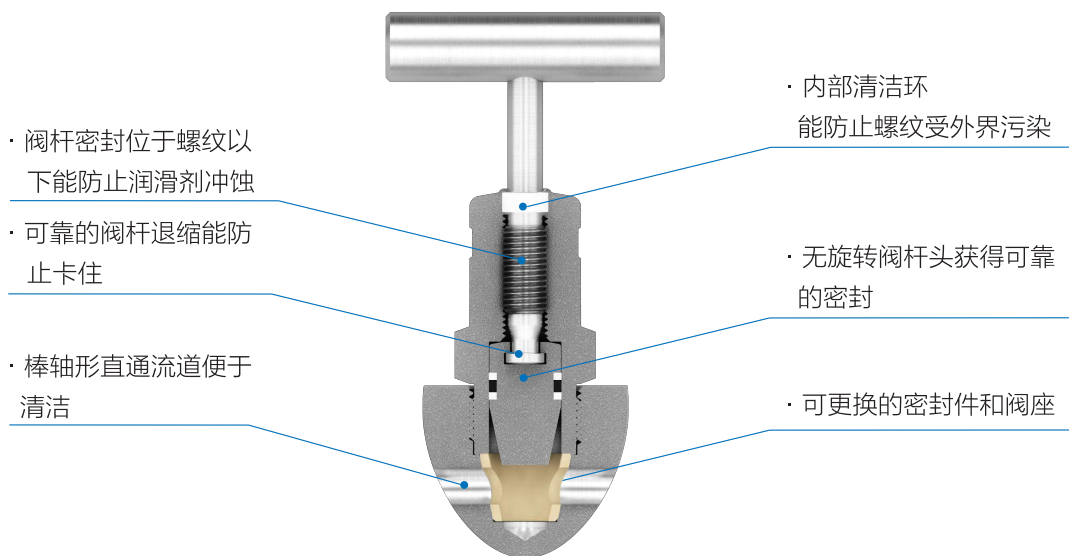
压力表阀为316不锈钢结构，有球头式和提塞式两种阀门结构形式，球头式阀门为“Z”字形流道，提塞式阀门为棒轴形直通流道。

阀门结构图

球头式



提塞式



压力表阀

产品特点

阀门结构图

结构材料

压力—温度等级

测试

订购号编码规则

订购信息及尺寸

可选附件

结构材料

元件	材料等级/ASTM规范
阀体、阀盖、阀杆、球（球头设计）、阀杆头（提塞式设计）	316 SS / A479
手柄、锁紧螺母、填料螺母、紧定螺钉、弹性挡圈（提塞式设计）	316 SS / A276
填料（球头设计）	PTFE / D1710, 柔性石墨
阀座（提塞式设计）	PEEK
O型圈（提塞式设计）	碳氟FKM
支撑环、清洁环（提塞式设计）	PTFE / D1710

压力表阀

产品特点

阀门结构图

结构材料

压力—温度等级

测试

订购号编码规则

订购信息及尺寸

可选附件

压力—温度等级（基于316阀体材料）

阀门形式	球头式 ^①		提塞式 ^②	
	316SS	PEEK	PFA	乙缩醛树脂
温度℃ (°F)	工作压力MPa (psi)			
-53 (-65) 至 37 (100)	70.0 (10150)	42.0 (6090)	5.1 (750)	42.0 (6090)
93 (200)	35.5 (5160)	20.6 (3000)	4.3 (625)	18.2 (2650)
121 (250)	33.8 (4910)	11.0 (1600)	3.1 (450)	6.8 (1000)
148 (300)	32.1 (4660)	8.9 (1300)	2.1 (300)	—
176 (350)	30.7 (4470)	8.2 (1200)	1.3 (200)	—
204 (400)	29.4 (4280)	6.8 (1000)	0.7 (100)	—
232 (450)	28.4 (4130)	—	—	—
343 (650)	25.4 (3700)	—	—	—
454 (850)	23.2 (3380)	—	—	—
510 (950)	22.1 (3220)	—	—	—
540 (1004)	20.8 (3030)	—	—	—

注①：填料的选用：-53~232℃（-65~450°F）采用PTFE填料，使用温度高于232℃（450°F）时采用柔性石墨填料

注②：提塞式压力表阀带有PEEK阀座，碳氟FKM O型圈和PTFE支撑圈。

注③：若温度压力值超出上述范围，请咨询制造商。

测试

每个压力表阀出厂前通过7MPa(PFA阀座的提塞式压力表阀为5MPa)氮气压力测试，壳体及阀座在1分钟内无气泡产生。

- △ 1、可随时做填料调整，防止阀门泄漏。
- △ 2、长时间未开启或关闭的阀，初始力矩会有所增加。

订购号编码规则

SS - VP - P - M 8 - F8

1 2 3 4 5 6

1	材料类型
	SS — 316不锈钢
2	压力表阀系列
	VG — 球头式压力表阀
	VP — 提塞式压力表阀
3	阀座材质
	无—球头式压力表阀
	D — 乙缩醛树脂 (Delrin)
	F — PFA
	P — PEEK

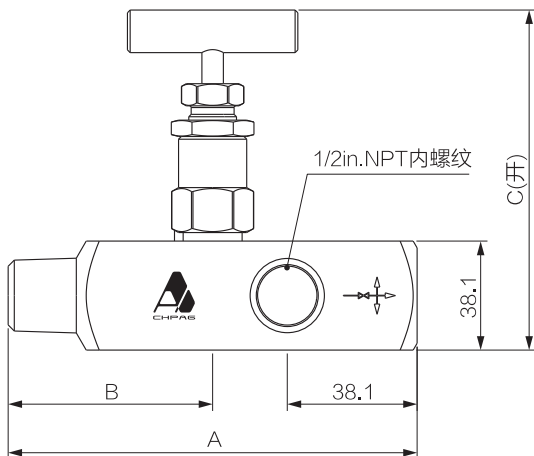
4	第一接口类型
	F — NPT内螺纹
	M — NPT外螺纹
	SF — 公制内螺纹/英制内螺纹
	SM — 公制外螺纹/英制外螺纹
5	第一接口尺寸
	英制: 尺寸值 (单位: in.) × 16 公制: 尺寸值 (单位: mm) + “mm”
6	第二接口类型
	同第一接口。若本段编码与第一接口一致, 则省略。

示例: SS-VPDB-F-M8-F8

表示材料为316不锈钢的提塞式压力表阀, 阀座材料为PFA, 工艺端为1/2in.NPT外螺纹, 仪表端为1/2in.NPT内螺纹。

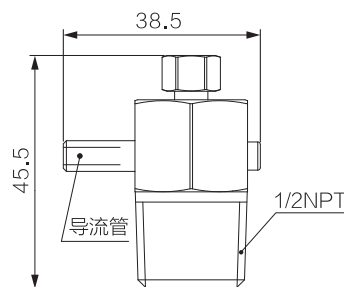
订购信息及尺寸

表中尺寸仅供参考, 可能有变动



泄放阀订购编码: SS-RM8, 用户可根据需求选购泄放阀。

可选附件



阀门结构形式	接口				孔径 (mm)	订购号 ^①	尺寸(mm)		
	工艺端	仪表端	排放口	标定口			A	B	C
球头式 ^①	1/2in.NPT外螺纹				4	SS-VGDB-M8-F8	120	60	99.8
	3/4in.NPT外螺纹					SS-VGDB-M12-F8			
	1/2in.NPT外螺纹(加长型)	1/2in.NPT内螺纹	1/2in.NPT内螺纹	1/2in.NPT内螺纹		SS-VGDBL-M8-F8	170	110	
	3/4in.NPT外螺纹(加长型)					SS-VGDBL-M12-F8			
提塞式	1/2in.NPT外螺纹				6.4	SS-VPDB-P ^② -M8-F8	120	60	99
	3/4in.NPT外螺纹					SS-VPDB-P ^② -M12-F8			

注①: 填料为PTFE。当高温用途时采用柔性石墨填料, 应在编码段末尾加“-G”。

②: “-P”表示提塞式压力表阀阀座材料为PEEK, 若使用PFA阀座材料, 则用“-F”替换此编码段, 若使用乙缩醛 (Delrin) 阀座材料, 则用“-D”替换此编码段。

压力表阀

产品特点

阀门结构图

结构材料

压力—温度等级

测试

订购号编码规则

订购信息及尺寸

可选附件