

卡套管接头

工作原理

双卡套结构的设计

结构特点

订购号编码规则

螺纹标准

订购信息及尺寸

组件

卡套管接头

用于尺寸为1/8至1in.和3至25mm的卡套管

首次安装后具有一致的可检测性

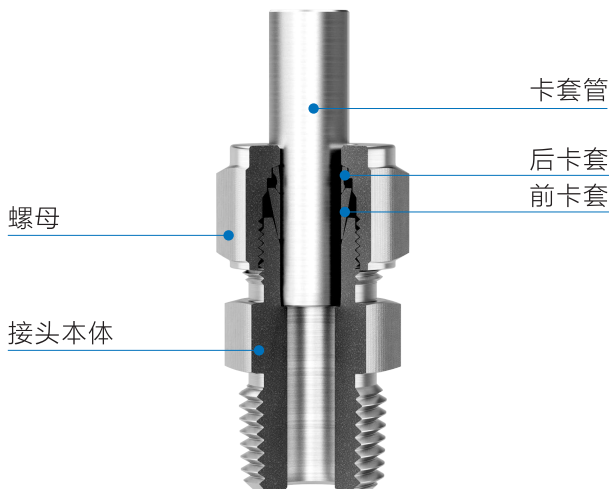
易于拆开和重新紧固，拆装次数不小于30次

多种结构形式



工作原理

当连接卡套管接头和卡套管时（如下图所示），旋紧卡套螺母，卡套螺母推动后卡套轴向移动，前卡套被后卡套推入到接口锥面和卡套管之间形成主密封；后卡套在推挤前卡套的同时产生收缩变形，从而形成对卡套管强有力的抓紧。后卡套的几何形状有助于在螺母旋紧过程中产生良好的紧箍作用，这种作用可将卡套螺母的轴向运动转化为后卡套对卡套管的径向挤压与夹持作用，使卡套管接更加牢固可靠，且只需较小的装配扭矩。



双卡套结构的设计

CHPAG® 的双卡套结构设计将密封功能和对卡套管的抓紧功能分开，针对其相应的功能，分别对前、后卡套进行了优化设计。

前卡套用于形成密封：

- 与接头本体之间的密封
- 与卡套管外径之间的密封

后卡套在推进前卡套的同时抓紧卡套管：

- 沿轴向推进前卡套
- 沿径向施加一个有效的卡套管夹持力

结构特点

- 先进的双卡套结构设计
- 装配扭矩小，易于安装
- 可靠的密封性，可多次拆装
- 卡套螺母镀银处理
- 安装时不会把扭距传递到卡套管上

卓越的性能

- 可用于真空及高压系统
- 可在低温、高温状态下工作，保证持久可靠的密封
- 重复拆装次数大于30次
- 良好的抗振动、抗冲击性能



破坏性实验实物图

双卡套管接头可承受高达管子爆破的压力而不失效

△ 为了确保卡套管接头的性能，卡套管应使用退火处理的316不锈钢磨光管，尺寸公差应小于 $\pm 0.08\text{mm}$ ，且接头处无划伤、无毛刺。

卡套管接头

工作原理

双卡套结构的设计

结构特点

订购号编码规则

螺纹标准

订购信息及尺寸

组件

订购号编码规则

SS – FA9 – K 12mm – F 8

1 2 3 4 5 6

卡套管接头

工作原理

双卡套结构的设计

结构特点

订购号编码规则

螺纹标准

订购信息及尺寸

组件

1	材料类型	SS — 316不锈钢
	接头类型	FS — 直通接头 FST — 直通穿板接头 CAP — 管帽 JAM — 堵头 FA9 — 90° 弯头 FA4 — 45° 弯头 FT — 三通接头 FTB — 支管NPT螺纹三通接头 FTS — 直通NPT螺纹三通接头 FQ — 四通接头

3	第一接口 (上游) 形式	K — 卡套管接口
---	---------------------	-----------

4	第一接口 (上游) 尺寸	英制: 尺寸值 (单位: in.) × 16 公制: 尺寸值 (单位: mm) + "mm" 例如: "12mm" 表示公制尺寸值12mm 1/2 × 16=8, 1/2in. NPT内螺纹表示为F8
---	---------------------	---

5	第二接口 (下游) 形式	K — 卡套管接口 F — NPT内螺纹 M — NPT外螺纹 BW — 对焊端接 SW — 承插焊 GF — 55° 非密封圆柱内螺纹 GM — 55° 非密封圆柱外螺纹 RP — 55° 密封圆柱内螺纹 RC — 55° 密封圆锥内螺纹 R — 55° 密封圆锥外螺纹 SM — 公制外螺纹/英制外螺纹 SF — 公制内螺纹/英制内螺纹 T — 卡套管
---	---------------------	--

6	第二接口 (下游) 尺寸	英制: 尺寸值 (单位: in.) × 16 公制: 尺寸值 (单位: mm) + "mm"
---	---------------------	---

示例: SS-FA9-K12mm-F8
表示材料为316不锈钢的90° 弯头, 一端为12mm的卡套管接口, 另一端为1/2in. NPT内螺纹接口。

注: 接口形式可根据用户需求组合。

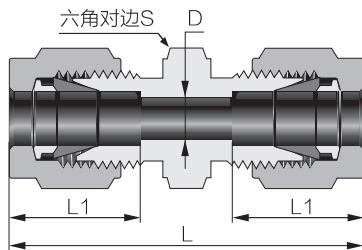
螺纹标准

螺纹类型	规格
NPT	ASME B1.20.1
非密封管螺纹	ISO 228, GB/T 7307
密封管螺纹	ISO 7-1, GB/T 7306
公制螺纹	GB/T 196
统一美制螺纹	ASME B1.1

订购信息及尺寸

所示尺寸为卡套螺母用手拧紧后的尺寸（尺寸仅供参考）

FS型接头——等径直通接头



卡套管外径	订购号	尺寸(mm)			
		L	L1	D	S
公制卡套管(mm)					
6	SS-FS-K6mm	41.9	15.4	5.0	14
8	SS-FS-K8mm	43.5	16.4	6.0	16
10	SS-FS-K10mm	45.9	17.4	8.0	18
12	SS-FS-K12mm	51.8	22.8	10.0	22
14	SS-FS-K14mm	52.8	24.5	11.0	24
15	SS-FS-K15mm	52.8	24.5	12.0	24
16	SS-FS-K16mm	52.8	24.5	13.0	24
18	SS-FS-K18mm	55.3	24.5	15.0	27
20	SS-FS-K20mm	55.3	26.0	16.0	32
22	SS-FS-K22mm	55.3	26.0	18.0	32
25	SS-FS-K25mm	64.3	30.5	22.0	36
英制卡套管(in.)					
1/4	SS-FS-K4	41.9	15.4	5.0	14
5/16	SS-FS-K5	43.5	16.4	6.0	16
3/8	SS-FS-K6	44.9	17.4	8.0	16
1/2	SS-FS-K8	51.8	22.8	10.0	22
5/8	SS-FS-K10	52.8	24.5	13	24
3/4	SS-FS-K12	55.3	24.5	16.0	27
7/8	SS-FS-K14	55.3	26.0	18.0	32
1	SS-FS-K16	64.3	30.5	22.0	36

卡套管接头

工作原理

双卡套结构的设计

结构特点

订购号编码规则

螺纹标准

订购信息及尺寸

组件

FS型接头——变径直通接头

卡套管接头

工作原理

双卡套结构的设计

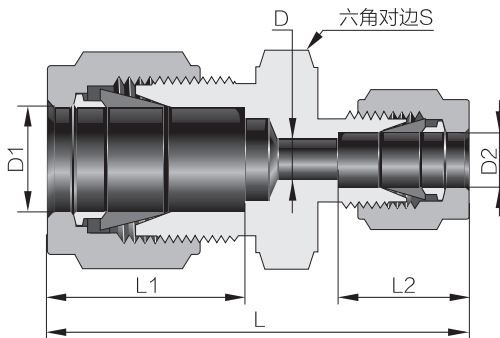
结构特点

订购号编码规则

螺纹标准

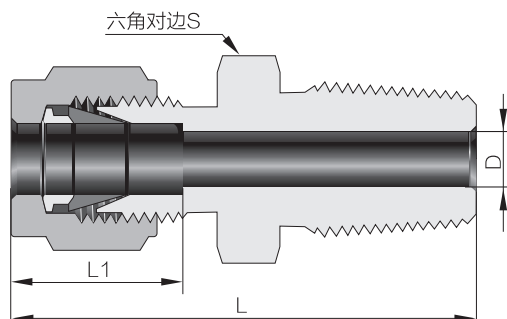
订购信息及尺寸

组件



卡套管外径		订购号	尺寸(mm)				
D1	D2		L	L1	L2	D	S
公制卡套管(mm)							
8	6	SS-FS-K8mm-K6mm	42.7	16.4	15.4	5.0	16
10	6	SS-FS-K10mm-K6mm	44.4	17.4	15.4	5.0	18
	8	SS-FS-K10mm-K8mm	45.2		16.4	6.0	
12	6	SS-FS-K12mm-K6mm	47.4	22.8	15.4	5.0	22
	8	SS-FS-K12mm-K8mm	48.2		16.4	6.0	
	10	SS-FS-K12mm-K10mm	48.9		17.4	8.0	
16	10	SS-FS-K16mm-K10mm	46.0	25.0	17.5	8.0	24
	12	SS-FS-K16mm-K12mm	52.0		23.0	9.5	
18	12	SS-FS-K18mm-K12mm	53.5	25.0	22.8	9.5	27
25	18	SS-FS-K25mm-K18mm	61.0	32.0	24.5	15.0	36
	20	SS-FS-K25mm-K20mm	62.5		26.0	16.0	
英制卡套管(in.)							
5/16	1/4	SS-FS-K5-K4	42.7	16.4	15.4	5.0	16
3/8	1/4	SS-FS-K6-K4	43.4	17.4	15.4	5.0	16
	5/16	SS-FS-K6-K5	44.2		16.4	6.0	
1/2	1/4	SS-FS-K8-K4	45.5	23.0	17.0	8.0	22
	3/8	SS-FS-K8-K6	46.0		17.4	8.0	
5/8	3/8	SS-FS-K10-K6	46.0	25.0	17.4	8.0	24
1	3/4	SS-FS-K16-K12	62.5	32.0	26.0	16.0	36

FS型接头——直通NPT外螺纹



卡套管接头

工作原理

双卡套结构的设计

结构特点

订购号编码规则

螺纹标准

订购信息及尺寸

组件

卡套管外径	NPT尺寸 (in.)	订购号	尺寸(mm)			
			L	L1	D	S
公制卡套管(mm)						
6	1/8	SS-FS-K6mm-M2	36.2	15.4	4.0	14
	1/4	SS-FS-K6mm-M4	39.2			14
	3/8	SS-FS-K6mm-M6	40.2		8.0	18
	1/2	SS-FS-K6mm-M8	45.2		10.0	22
8	1/8	SS-FS-K8mm-M2	37.0	16.4	4.0	16
	1/4	SS-FS-K8mm-M4	40.0		5.0	16
	3/8	SS-FS-K8mm-M6	41.1		8.0	18
	1/2	SS-FS-K8mm-M8	46.0		10.0	22
10	1/8	SS-FS-K10mm-M2	38.7	17.4	4.0	18
	1/4	SS-FS-K10mm-M4	41.7		5.0	18
	3/8	SS-FS-K10mm-M6	41.7		8.0	18
	1/2	SS-FS-K10mm-M8	46.7		10.0	22
12	3/4	SS-FS-K10mm-M12	49.7	22.8	12.0	27
	1/8	SS-FS-K12mm-M2	42.6		4.0	22
	1/4	SS-FS-K12mm-M4	45.6		5.0	22
	3/8	SS-FS-K12mm-M6	45.6		8.0	22
14	1/2	SS-FS-K12mm-M8	49.6	24.5	10.0	22
	3/4	SS-FS-K12mm-M12	52.4		12.0	27
	1/4	SS-FS-K14mm-M4	44.5		7.0	24
	3/8	SS-FS-K14mm-M6	44.8		8.0	
15	1/2	SS-FS-K14mm-M8	49.7	24.5	10.0	24
	3/8	SS-FS-K15mm-M8	49.7		10.0	24
16	1/2	SS-FS-K16mm-M8	49.7	24.5	10.0	24
	3/4	SS-FS-K16mm-M12	52.2		12.0	27
	1/2	SS-FS-K18mm-M8	52.2		10.0	27
18	3/4	SS-FS-K18mm-M12	52.2	12.0		
	20	1/2	SS-FS-K20mm-M8	52.2	26.0	10.0
3/4		SS-FS-K20mm-M12	52.2	12.0		
22	3/4	SS-FS-K22mm-M12	52.2	26.0	12.0	32
	1	SS-FS-K22mm-M16	57.5		18.5	36
25	1/2	SS-FS-K25mm-M8	58.2	30.5	10.0	36
	3/4	SS-FS-K25mm-M12	58.2		12.0	
	1	SS-FS-K25mm-M16	62.5		22.0	

卡套管接头

工作原理

双卡套结构的设计

结构特点

订购号编码规则

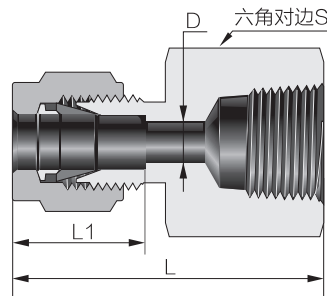
螺纹标准

订购信息及尺寸

组件

卡套管外径	NPT尺寸 (in.)	订购号	尺寸(mm)			
			L	L1	D	S
英制卡套管(in.)						
1/4	1/8	SS-FS-K4-M2	36.2	15.4	4.8	14
	1/4	SS-FS-K4-M4	39.2			14
	3/8	SS-FS-K4-M6	40.2		8.0	18
	1/2	SS-FS-K4-M8	45.2		10.0	22
5/16	1/8	SS-FS-K5-M2	37.0	16.4	4.0	16
	1/4	SS-FS-K5-M4	40.0		5.0	16
	3/8	SS-FS-K5-M6	41.0		8.0	18
	1/2	SS-FS-K5-M8	46.0		10.0	22
3/8	1/8	SS-FS-K6-M2	37.7	17.4	4.0	16
	1/4	SS-FS-K6-M4	40.7		5.0	16
	3/8	SS-FS-K6-M6	41.7		8.0	18
	1/2	SS-FS-K6-M8	46.7		10.0	22
	3/4	SS-FS-K6-M12	49.7		12.0	27
1/2	1/4	SS-FS-K8-M4	45.6	22.8	5.0	22
	3/8	SS-FS-K8-M6	45.6		8.0	
	1/2	SS-FS-K8-M8	49.6		10.0	
5/8	3/8	SS-FS-K10-M6	44.5	24.5	9.5	24
	1/2	SS-FS-K10-M8	49.0		12.0	24
	3/4	SS-FS-K10-M12	50.5		12.5	27
3/4	1/2	SS-FS-K12-M8	52.5	26.5	12.0	30
	3/4	SS-FS-K12-M12			16.0	
7/8	3/4	SS-FS-K14-M12	52.5	26.0	16.0	30
	1	SS-FS-K14-M16			18.5	
1	1/2	SS-FS-K16-M8	57.5	31.5	12.0	36
	3/4	SS-FS-K16-M12			16.0	
	1	SS-FS-K16-M16			22.0	

FS型接头——直通NPT内螺纹



卡套管外径	NPT尺寸 (in.)	订购号(in.)	尺寸(mm)			
			L	L1	D	S
公制卡套管(mm)						
6	1/8	SS-FS-K6mm-F2	32.7	15.4	5.0	14
	1/4	SS-FS-K6mm-F4	36.7			19
	3/8	SS-FS-K6mm-F6	37.7			22
	1/2	SS-FS-K6mm-F8	42.7			27
8	1/8	SS-FS-K8mm-F2	33.5	16.4	6.0	16
	1/4	SS-FS-K8mm-F4	37.5			19

卡套管外径	NPT尺寸 (in.)	订购号	尺寸(mm)			
			L	L1	D	S
公制卡套管(mm)						
8	3/8	SS-FS-K8mm-F6	38.5	16.4	6.0	22
	1/2	SS-FS-K8mm-F8	43.5			27
10	1/4	SS-FS-K10mm-F4	38.2	17.4	8.0	19
	3/8	SS-FS-K10mm-F6	39.2			22
12	1/2	SS-FS-K10mm-F8	44.2	22.8	10.0	27
	1/4	SS-FS-K12mm-F4	41.1			22
	3/8	SS-FS-K12mm-F6	42.1			22
15	1/2	SS-FS-K12mm-F8	47.0	24.5	12.0	27
	1/2	SS-FS-K15mm-F8	47.0			27
16	1/2	SS-FS-K16mm-F8	47.0	24.5	12.5	27
	1/2	SS-FS-K20mm-F8	48.0			30
20	3/4	SS-FS-K20mm-F12	50.0	26.0	16.0	36
	3/4	SS-FS-K22mm-F12	50.0			36
22	1	SS-FS-K22mm-F16	58.0	26.0	18.5	41
	3/4	SS-FS-K25mm-F12	53.5			36
25	1	SS-FS-K25mm-F16	62.5	30.5	22.0	41
	3/4	SS-FS-K25mm-F16	62.5			41
英制卡套管(in.)						
1/4	1/8	SS-FS-K4-F2	32.7	15.4	5.0	14
	1/4	SS-FS-K4-F4	36.7			14
	3/8	SS-FS-K4-F6	37.7			22
	1/2	SS-FS-K4-F8	42.7			27
5/16	1/8	SS-FS-K5-F2	33.5	16.4	6.0	16
	1/4	SS-FS-K5-F4	37.5			19
	3/8	SS-FS-K5-F6	38.5			22
	1/2	SS-FS-K5-F8	43.5			27
3/8	1/4	SS-FS-K6-F4	38.2	17.4	8.0	19
	3/8	SS-FS-K6-F6	39.2			22
	1/2	SS-FS-K6-F8	44.2			27
1/2	1/4	SS-FS-K8-F4	41.1	22.9	10.0	22
	1/2	SS-FS-K8-F8	47.1			27
5/8	1/2	SS-FS-K10-F8	47.0	24.5	12.5	27
	1/2	SS-FS-K12-F8	48.0			30
3/4	3/4	SS-FS-K12-F12	50.0	26.0	16.0	36
	3/4	SS-FS-K14-F12	50.0			36
7/8	1	SS-FS-K14-F16	58.0	26.0	18.5	41
	3/4	SS-FS-K16-F12	53.5			36
1	1	SS-FS-K16-F16	62.5	31.5	22.0	41
	3/4	SS-FS-K16-F16	62.5			41

卡套管接头

工作原理

双卡套结构的设计

结构特点

订购号编码规则

螺纹标准

订购信息及尺寸

组件

FST型接头——穿板直通接头

卡套管接头

工作原理

双卡套结构的设计

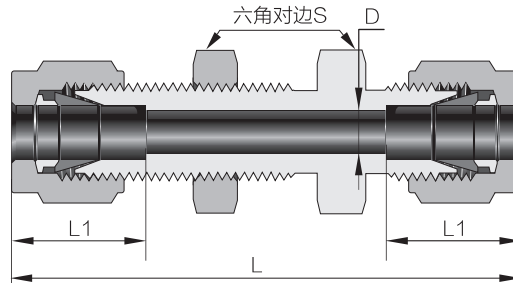
结构特点

订购号编码规则

螺纹标准

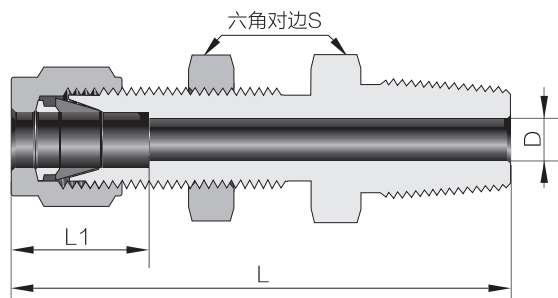
订购信息及尺寸

组件



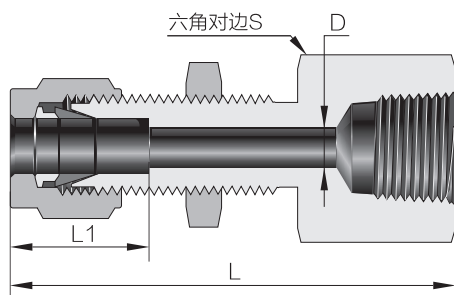
卡套管外径	订购号	尺寸(mm)					
		L	L1	D	S	面板孔尺寸	最大面板厚度
公制卡套管(mm)							
6	SS-FST-K6mm	57.9	15.2	5.0	16	11.5	10.0
8	SS-FST-K8mm	61.5	16.0	6.0	18	13.0	11.0
10	SS-FST-K10mm	62.9	16.7	8.0	22	16.5	
12	SS-FST-K12mm	71.3	19.6	10.0	24	19.5	12.5
14	SS-FST-K14mm	72.5	24.5	11.0	27	22.5	
15	SS-FST-K15mm	72.5	24.5	12.0		23.0	
16	SS-FST-K16mm	72.5	24.5	12.5	30	26.0	16.5
18	SS-FST-K18mm	79.0	24.5	15.0			
20	SS-FST-K20mm	84.5	26.0	16.0	36	29.0	19
25	SS-FST-K25mm	96.0	31.5	22.0	41	34.0	
英制卡套管(in.)							
1/4	SS-FST-K4	57.9	15.2	5.0	16	11.5	10.0
5/16	SS-FST-K5	61.5	16.0	6.0	18	13.0	11.0
3/8	SS-FST-K6	62.9	16.7	8.0	19	16.5	
1/2	SS-FST-K8	71.3	19.6	10.0	24	19.5	12.5
5/8	SS-FST-K10	72.5	24.5	12.5		23.0	
3/4	SS-FST-K12	84.5	26.0	16.0	36	29.0	19
1	SS-FST-K16	96.0	31.5	22.0	41	34.0	

FST型接头——穿板NPT外螺纹



卡套管外径	NPT尺寸 (in.)	订购号	尺寸(mm)					
			L	L1	D	S	面板孔 尺寸	最大面板 厚度
公制卡套管(mm)								
6	1/8	SS-FST-K6mm-M2	48.7	15.4	5.0	16	11.5	10.0
	1/4	SS-FST-K6mm-M4	55.2					
12	1/2	SS-FST-K12mm-M8	70.1	22.8	10	24	19.5	12.5
英制卡套管(in.)								
1/4	1/8	SS-FST-K4-M2	48.7	15.4	5.0	16	11.5	10.0
	1/4	SS-FST-K4-M4	55.2					
1/2	3/8	SS-FST-K8-M6	66.1	22.8	8.0	24	19.5	10.0
	1/2	SS-FST-K8-M8	70.1		10.0			12.5

FST型接头——穿板NPT内螺纹



卡套管外径	NPT尺寸 (in.)	订购号	尺寸(mm)					
			L	L1	D	S	面板孔 尺寸	最大面板 厚度
公制卡套管(mm)								
6	1/4	SS-FST-K6mm-F4	52.7	15.4	5.0	16	11.5	10.0
12	1/2	SS-FST-K12mm-F8	65.1	22.8	10.0	24	19.5	12.5
英制卡套管(in.)								
1/4	1/4	SS-FST-K4-F4	52.7	15.4	5.0	16	11.5	10.0
1/2	3/8	SS-FST-K8-F6	59.6	22.8	10.0	24	19.5	12.5
	1/2	SS-FST-K8-F8	65.1					

卡套管接头

工作原理

双卡套结构的设计

结构特点

订购号编码规则

螺纹标准

订购信息及尺寸

组件

卡套管接头

工作原理

双卡套结构的设计

结构特点

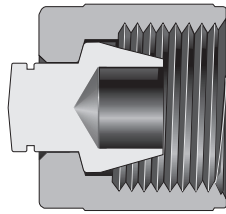
订购号编码规则

螺纹标准

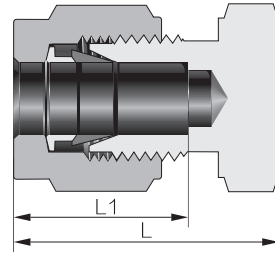
订购信息及尺寸

组件

JAM型接头——堵头



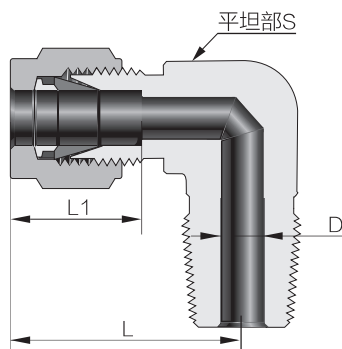
CAP型接头——管帽



卡套管外径	订购号
公制卡套管(mm)	
6	SS-JAM-K6mm
8	SS-JAM-K8mm
10	SS-JAM-K10mm
12	SS-JAM-K12mm
15	SS-JAM-K15mm
16	SS-JAM-K16mm
18	SS-JAM-K18mm
20	SS-JAM-K20mm
22	SS-JAM-K22mm
25	SS-JAM-K25mm
英制卡套管(in.)	
1/4	SS-JAM-K4
5/16	SS-JAM-K5
3/8	SS-JAM-K6
1/2	SS-JAM-K8
5/8	SS-JAM-K10
3/4	SS-JAM-K12
7/8	SS-JAM-K14
1	SS-JAM-K16

卡套管外径	订购号	尺寸(mm)	
		L	L1
公制卡套管(mm)			
6	SS-CAP-K6mm	24.0	15.3
8	SS-CAP-K8mm	25.5	16.3
10	SS-CAP-K10mm	26.6	17.2
12	SS-CAP-K12mm	30.7	22.8
14	SS-CAP-K14mm	32.1	24.5
15	SS-CAP-K15mm	32.1	24.5
16	SS-CAP-K16mm	32.1	24.5
18	SS-CAP-K18mm	32.6	24.5
20	SS-CAP-K20mm	35.1	26.0
22	SS-CAP-K22mm	35.0	26.0
25	SS-CAP-K25mm	40.0	30.5
英制卡套管(in.)			
1/4	SS-CAP-K4	24.0	15.3
5/16	SS-CAP-K5	25.5	16.3
3/8	SS-CAP-K6	26.6	17.2
1/2	SS-CAP-K8	30.7	22.8
5/8	SS-CAP-K10	32.1	24.5
3/4	SS-CAP-K12	32.6	24.5
7/8	SS-CAP-K14	35.1	26.0
1	SS-CAP-K16	40.1	30.5

FA9型接头——NPT外螺纹 90°弯头



卡套管接头

工作原理

双卡套结构的设计

结构特点

订购号编码规则

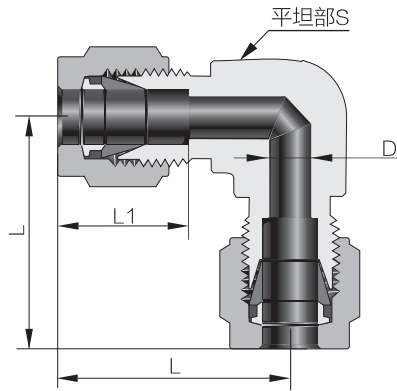
螺纹标准

订购信息及尺寸

组件

卡套管外径	NPT尺寸 (in.)	订购号	尺寸(mm)				
			L	L1	D	S	
公制卡套管(mm)							
6	1/8	SS-FA9-K6mm-M2	28.0	15.4	4.0	12.7	
	1/4	SS-FA9-K6mm-M4	28.7		5.0	14.2	
	3/8	SS-FA9-K6mm-M6	30.6		8.0	17.4	
	1/2	SS-FA9-K6mm-M8	32.8		10.0	21.0	
8	1/8	SS-FA9-K8mm-M2	30.7	16.4	4.0	16.0	
	1/4	SS-FA9-K8mm-M4	30.7		5.0	16.0	
	3/8	SS-FA9-K8mm-M6	31.4		8.0	17.4	
	1/2	SS-FA9-K8mm-M8	33.6		10.0	21.0	
10	1/8	SS-FA9-K10mm-M2	32.1	17.4	4.0	17.4	
	1/4	SS-FA9-K10mm-M4	32.1		5.0	17.4	
	3/8	SS-FA9-K10mm-M6	32.1		8.0	17.4	
	1/2	SS-FA9-K10mm-M8	34.3		10.0	21.0	
12	1/4	SS-FA9-K12mm-M4	37.2	22.8	5.0	21.0	
	3/8	SS-FA9-K12mm-M6	37.2		8.0	21.0	
	1/2	SS-FA9-K12mm-M8	37.2		10.0	21.0	
	3/4	SS-FA9-K12mm-M12	40.7		12.0	27.0	
15	1/2	SS-FA9-K15mm-M8	38.0	24.5	12.0	24.0	
	16	3/8	SS-FA9-K16mm-M6	38.0	24.5	9.5	24.0
		1/2	SS-FA9-K16mm-M8	38.0		12.0	24.0
3/4	SS-FA9-K16mm-M12	40.0	12.5	27.0			
18	1/2	SS-FA9-K18mm-M8	40.0	24.5	12.0	27.0	
	3/4	SS-FA9-K18mm-M12			15.0		
20	1/2	SS-FA9-K20mm-M8	45.0	26.0	12.0	35.0	
	3/4	SS-FA9-K20mm-M12			16.0		
22	3/4	SS-FA9-K22mm-M12	45.0	26.0	16.0	35.0	
	1	SS-FA9-K22mm-M16			18.5		
25	3/4	SS-FA9-K25mm-M12	49.5	31.5	16.0	35.0	
	1	SS-FA9-K25mm-M16			22.0		
英制卡套管(in.)							
1/4	1/8	SS-FA9-K4-M2	28.0	15.4	4.0	12.7	
	1/4	SS-FA9-K4-M4	28.7		5.0	14.2	
	3/8	SS-FA9-K4-M6	30.6		8.0	17.4	
	1/2	SS-FA9-K4-M8	32.8		10.0	21.0	
5/16	1/8	SS-FA9-K5-M2	30.7	16.4	4.0	16.0	
	1/4	SS-FA9-K5-M4	30.1		5.0	16.0	

FA9型接头——等径90°弯头



卡套管接头

工作原理

双卡套结构的设计

结构特点

订购号编码规则

螺纹标准

订购信息及尺寸

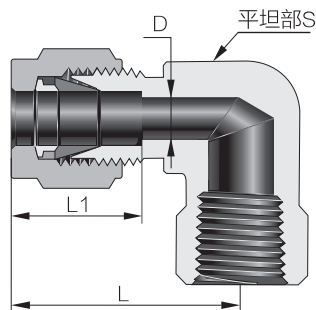
组件

卡套管外径	订购号	尺寸(mm)			
		L	L1	D	S ^①
公制卡套管(mm)					
6	SS-FA9-K6mm	28.0	15.4	5.0	12.7
8	SS-FA9-K8mm	30.7	16.4	6.0	16.0
10	SS-FA9-K10mm	32.1	17.4	8.0	17.4
12	SS-FA9-K12mm	37.2	22.8	10.0	21.0
14	SS-FA9-K14mm	38.0	24.5	11.0	24.0
15	SS-FA9-K15mm	38.0	24.5	12.0	24.0
16	SS-FA9-K16mm	38.0	24.5	12.5	24.0
18	SS-FA9-K18mm	40.0	24.5	15.0	27.0
20	SS-FA9-K20mm	45.0	26.0	16.0	35.0
22	SS-FA9-K22mm	45.0	26.0	18.5	35.0
25	SS-FA9-K25mm	49.5	31.5	22.0	35.0
英制卡套管(in.)					
1/4	SS-FA9-K4	28.0	15.4	5.0	12.7
5/16	SS-FA9-K5	30.7	16.4	6.0	16.0
3/8	SS-FA9-K6	31.4	17.4	8.0	17.0
1/2	SS-FA9-K8	37.2	22.8	10.0	21.0
5/8	SS-FA9-K10	38.0	24.5	12.5	24.0
3/4	SS-FA9-K12	45.0	26.0	16.0	27.0
7/8	SS-FA9-K14	45.0	26.0	18.5	35.0
1	SS-FA9-K16	49.5	31.5	22.0	35.0

①平坦部S为接头中间部位的厚度。

卡套管外径	NPT尺寸 (in.)	订购号	尺寸(mm)			
			L	L1	D	S
英制卡套管(in.)						
5/16	3/8	SS-FA9-K5-M6	31.4	16.4	8.0	17.4
	1/2	SS-FA9-K5-M8	33.6		10.0	21.0
3/8	1/8	SS-FA9-K6-M2	31.4	17.4	4.0	16.0
	1/4	SS-FA9-K6-M4	31.4		5.0	16.0
	3/8	SS-FA9-K6-M6	32.1		8.0	17.4
	1/2	SS-FA9-K6-M8	34.3		10.0	21.0
1/2	1/4	SS-FA9-K8-M4	37.2	22.8	10.0	21.0
	1/2	SS-FA9-K8-M8	37.2	22.8	10.0	
5/8	3/8	SS-FA9-K10-M6	37.2	22.8	8.0	21.0
	1/2	SS-FA9-K10-M8	38.0		12.0	24.0
	3/4	SS-FA9-K10-M12	40.0		12.5	27.0
3/4	1/2	SS-FA9-K12-M8	45.0	26.0	12.0	35.0
	3/4	SS-FA9-K12-M12		16.0		
7/8	3/4	SS-FA9-K14-M12	45.0	26.0	16.0	35.0
	1	SS-FA9-K14-M16		18.5		
1	3/4	SS-FA9-K16-M12	49.5	31.5	16.0	35.0
	1	SS-FA9-K16-M16		22.0		

FA9型接头——NPT内螺纹90°弯头



卡套管外径	NPT尺寸 (in.)	订购号	尺寸(mm)			
			L	L1	D	S
公制卡套管(mm)						
6	1/8	SS-FA9-K6mm-F2	28.7	15.4	5.0	14.2
	1/4	SS-FA9-K6mm-F4	30.6			17.4
	1/2	SS-FA9-K6mm-F8	36.3			27.0
8	1/4	SS-FA9-K8mm-F4	31.4	16.4	6.0	17.4
10	1/8	SS-FA9-K10mm-F2	32.1	17.4	8.0	17.4
	1/4	SS-FA9-K10mm-F4	32.1			17.4
12	1/4	SS-FA9-K12mm-F4	37.2	22.8	10.0	21.0
	1/2	SS-FA9-K12mm-F8	40.7			27.0
16	1/2	SS-FA9-K16mm-F8	39.5	24.5	12.5	27.0
英制卡套管(in.)						
1/4	1/8	SS-FA9-K4-F2	28.7	15.4	5.0	14.2
	1/4	SS-FA9-K4-F4	30.6			17.4
	1/2	SS-FA9-K4-F8	36.3			27.0
5/16	1/4	SS-FA9-K5-F4	31.4	16.4	6.0	17.4
3/8	1/8	SS-FA9-K6-F2	31.4	17.4	8.0	16.0
	1/4	SS-FA9-K6-F4	32.1			17.4
1/2	3/8	SS-FA9-K8-F6	37.2	22.8	10.0	21.0
	1/2	SS-FA9-K8-F8	40.7			27.0
5/8	1/2	SS-FA9-K10-F8	39.5	24.5	12.5	27.0

卡套管接头

工作原理

双卡套结构的设计

结构特点

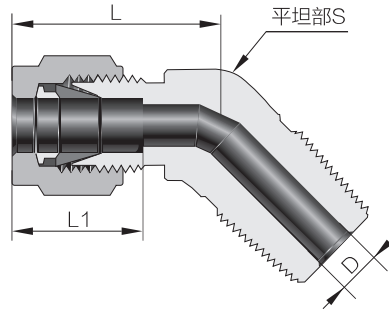
订购号编码规则

螺纹标准

订购信息及尺寸

组件

FA4型接头——NPT外螺纹45°弯头



卡套管接头

工作原理

双卡套结构的设计

结构特点

订购号编码规则

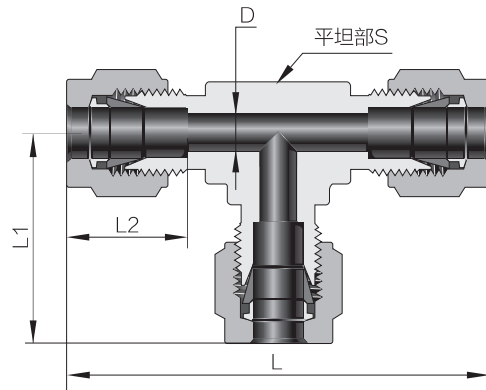
螺纹标准

订购信息及尺寸

组件

卡套管外径	NPT尺寸 (in.)	订购号	尺寸(mm)			
			L	L1	D	S
公制卡套管(mm)						
6	1/8	SS-FA4-K6mm-M2	27.0	15.5	4.8	14.2
	1/4	SS-FA4-K6mm-M4	27.0			14.2
	3/8	SS-FA4-K6mm-M6	30.0			17.4
	1/2	SS-FA4-K6mm-M8	32.0			21.0
8	1/8	SS-FA4-K8mm-M2	29.0	16.5	4.8	14.2
	1/4	SS-FA4-K8mm-M4	29.0		6.4	14.2
	3/8	SS-FA4-K8mm-M6	31.0		6.4	17.4
	1/2	SS-FA4-K8mm-M8	33.0		6.4	21.0
10	1/8	SS-FA4-K10mm-M2	31.5	17.5	4.8	17.4
	1/4	SS-FA4-K10mm-M4	31.5		7.0	17.4
	3/8	SS-FA4-K10mm-M6	31.5		8.0	17.4
	1/2	SS-FA4-K10mm-M8	33.5		8.0	21.0
12	1/4	SS-FA4-K12mm-M4	36.0	23.0	7.0	21.0
	3/8	SS-FA4-K12mm-M6	36.0		9.5	21.0
	1/2	SS-FA4-K12mm-M8	36.0		9.5	21.0
	3/4	SS-FA4-K12mm-M12	40.0		9.5	27.0
15	1/2	SS-FA4-K15mm-M8	38.0	24.5	12.0	24.0
	3/8	SS-FA4-K16mm-M6	38.0	24.5	9.5	24.0
16	1/2	SS-FA4-K16mm-M8	38.0		12.0	24.0
	3/4	SS-FA4-K16mm-M12	40.0	12.5	27.0	
18	1/2	SS-FA4-K18mm-M8	40.0	24.5	12.0	27.0
	3/4	SS-FA4-K18mm-M12			15.0	
20	1/2	SS-FA4-K20mm-M8	45.0	26.0	12.0	35.0
	3/4	SS-FA4-K20mm-M12			16.0	
22	3/4	SS-FA4-K22mm-M12	45.0	26.0	16.0	35.0
	1	SS-FA4-K22mm-M16			18.5	
25	3/4	SS-FA4-K25mm-M12	49.5	31.5	16.0	35.0
	1	SS-FA4-K25mm-M16			22.0	
英制卡套管(in.)						
1/4	1/8	SS-FA4-K4-M2	27.0	15.5	4.8	14.2
	1/4	SS-FA4-K4-M4	27.0			14.2
3/8	1/8	SS-FA4-K6-M2	31.5	17.5	4.8	17.4
	1/4	SS-FA4-K6-M4	31.5		7.0	17.4
	3/8	SS-FA4-K6-M6	31.5		8.0	17.4
	1/2	SS-FA4-K8-M6	31.5		17.5	8.0
1/2	1/2	SS-FA4-K8-M8	39.0	24.5	11.0	21.0
	3/4	SS-FA4-K12-M12	45.0	26.0	16.0	27.0
1	3/4	SS-FA4-K16-M12	49.5	31.5	16.0	35.0
	1	SS-FA4-K16-M16			22.0	

FT型接头——等径三通接头



卡套管外径	订购号	尺寸(mm)				
		L	L1	L2	D	S
公制卡套管(mm)						
6	SS-FT-K6mm	56.0	28.0	15.4	5.0	12.7
8	SS-FT-K8mm	61.4	30.7	16.4	6.0	16.0
10	SS-FT-K10mm	64.2	32.1	17.4	8.0	17.4
12	SS-FT-K12mm	74.4	37.2	22.8	10.0	21.0
14	SS-FT-K14mm	78.0	39.0	24.5	11.0	24.0
15	SS-FT-K15mm	78.0	39.0	24.5	12.0	24.0
16	SS-FT-K16mm	78.0	39.0	24.5	12.5	24.0
18	SS-FT-K18mm	80.0	40.0	24.5	15.0	27.0
20	SS-FT-K20mm	89.5	45.0	26.0	16.0	35.0
22	SS-FT-K22mm	89.5	45.0	26.0	18.5	35.0
25	SS-FT-K25mm	98.5	49.5	31.5	22.0	35.0
英制卡套管(in.)						
1/4	SS-FT-K4	56.0	28.0	15.4	5.0	12.7
5/16	SS-FT-K5	61.4	30.7	16.4	6.0	16.0
3/8	SS-FT-K6	62.8	31.4	17.4	8.0	16.0
1/2	SS-FT-K8	74.4	37.2	22.8	10.0	21.0
5/8	SS-FT-K10	78.0	39.0	24.5	12.5	24.0
3/4	SS-FT-K12	89.5	45.0	26.0	16.0	27.0
7/8	SS-FT-K14	89.5	45.0	26.0	18.5	35.0
1	SS-FT-K16	98.5	49.5	31.5	22.0	35.0

卡套管接头

工作原理

双卡套结构的设计

结构特点

订购号编码规则

螺纹标准

订购信息及尺寸

组件

FTB型接头——变径三通接头

卡套管接头

工作原理

双卡套结构的设计

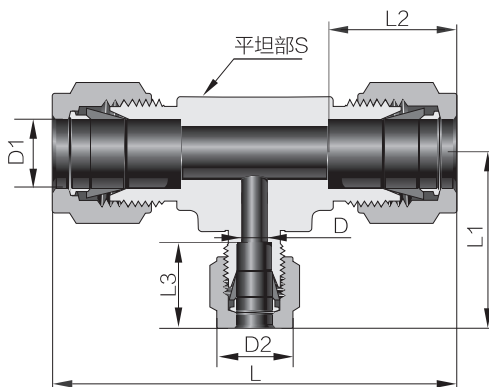
结构特点

订购号编码规则

螺纹标准

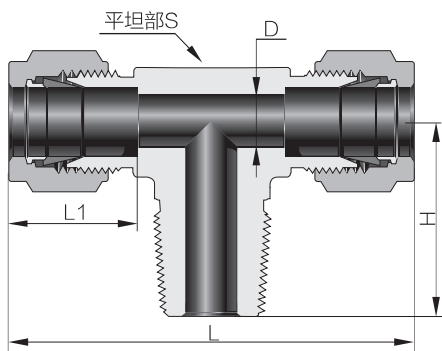
订购信息及尺寸

组件



卡套管外径		订购号	尺寸(mm)					
D1	D2		L	L1	L2	L3	D	S
公制卡套管(mm)								
8	6	SS-FTB-K8mm-K6mm	61.4	29.9	16.4	15.4	5.0	16.0
10		SS-FTB-K10mm-K6mm	64.2	30.6	17.4	15.4	5.0	17.4
12		SS-FTB-K12mm-K6mm	74.4	32.8	22.8	15.4	5.0	21.0
15	12	SS-FTB-K15mm-K12mm	78.0	39.0	24.5	23.0	9.5	24.0
16		SS-FTB-K16mm-K12mm	78.0	39.0	24.5	23.0	9.5	24.0
18		SS-FTB-K18mm-K12mm	80.0	39.0	24.5	23.0	9.5	27.0
22		SS-FTB-K22mm-K12mm	89.5	45.0	26.0	23.0	9.5	35.0
25		SS-FTB-K25mm-K12mm	98.0	45.0	31.5	23.0	9.5	35.0
英制卡套管(in.)								
5/16	1/4	SS-FTB-K5-K4	61.4	29.9	16.4	15.4	5.0	16.0
3/8		SS-FTB-K6-K4	62.8	29.9	17.4	15.4	5.0	16.0
1/2	1/4	SS-FTB-K8-K4	74.4	32.8	22.8	15.4	5.0	21.0
	3/8	SS-FTB-K8-K6	74.4	34.3	22.8	17.4	8.0	21.0

FTB型接头——支管NPT外螺纹三通接头



卡套管接头

工作原理

双卡套结构的设计

结构特点

订购号编码规则

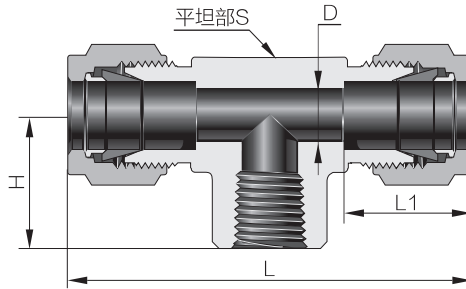
螺纹标准

订购信息及尺寸

组件

卡套管外径	NPT尺寸 (in.)	订购号	尺寸(mm)				
			L	L1	H	D	S
公制卡套管(mm)							
6	1/8	SS-FTB-K6mm-M2	55.9	15.4	22.2	5.0	12.7
	1/4	SS-FTB-K6mm-M4	57.4		26.0		14.2
8	1/8	SS-FTB-K8mm-M2	61.4	16.4	24.2	6.0	16.0
	1/4	SS-FTB-K8mm-M4			27.2		
10	1/4	SS-FTB-K10mm-M4	64.2	17.4	27.9	8.0	17.4
12	1/4	SS-FTB-K12mm-M4	74.4	22.8	30.1	10.0	21.0
	3/8	SS-FTB-K12mm-M6			30.1		
	1/2	SS-FTB-K12mm-M8			34.1		
16	1/2	SS-FTB-K16mm-M8	78.0	24.5	36.0	12.0	24.0
英制卡套管(in.)							
1/4	1/8	SS-FTB-K4-M2	55.9	15.4	22.2	5.0	12.7
	1/4	SS-FTB-K4-M4	57.4		26.0		14.2
5/16	1/8	SS-FTB-K5-M2	61.4	16.4	24.2	6.0	16.0
	1/4	SS-FTB-K5-M4			27.2		
3/8	1/4	SS-FTB-K6-M4	62.8	17.4	27.2	8.0	16.0
1/2	3/8	SS-FTB-K8-M6	74.4	22.8	30.1	10.0	21.0
	1/2	SS-FTB-K8-M8			34.1		
5/8	1/2	SS-FTB-K10-M8	74.4	24.5	30.1	12.0	24.0

FTB型接头——支管NPT内螺纹三通接头



卡套管接头

工作原理

双卡套结构的设计

结构特点

订购号编码规则

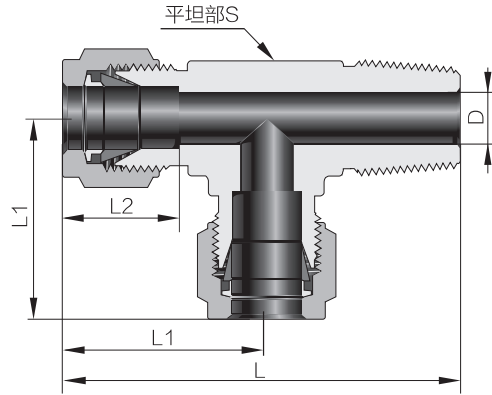
螺纹标准

订购信息及尺寸

组件

卡套管外径	NPT尺寸 (in.)	订购号	尺寸(mm)				
			L	L1	H	D	S
公制卡套管(mm)							
6	1/8	SS-FTB-K6mm-F2	57.4	15.4	21.0	5.0	14.2
	1/4	SS-FTB-K6mm-F4	62.8		25.0		17.4
8	1/8	SS-FTB-K8mm-F2	61.4	16.4	21.0	6.0	17.4
	1/4	SS-FTB-K8mm-F4	62.8		25.0		17.4
10	1/4	SS-FTB-K10mm-F4	64.2	17.4	25.0	8.0	17.4
12	1/4	SS-FTB-K12mm-F4	74.4	22.8	25.0	10.0	21.0
	3/8	SS-FTB-K12mm-F6	74.4		28.0		27.0
	1/2	SS-FTB-K12mm-F8	81.4		28.0		27.0
16	1/2	SS-FTB-K16mm-F8	78.0	24.5	28.5	12.5	27.0
英制卡套管(in.)							
1/4	1/8	SS-FTB-K4-F2	57.4	15.4	21.0	5.0	14.2
	1/4	SS-FTB-K4-F4	61.2		25.0		17.4
5/16	1/8	SS-FTB-K5-F2	61.4	16.4	21.0	6.0	17.4
	1/4	SS-FTB-K5-F4	62.8		25.0		17.4
3/8	1/4	SS-FTB-K6-F4	64.2	17.4	25.0	8.0	17.4
1/2	1/4	SS-FTB-K8-F4	74.4	22.8	25.0	10.0	21.0
	1/2	SS-FTB-K8-F8	81.4		28.0		27.0
5/8	1/2	SS-FTB-K10-F8	78.0	24.5	28.5	12.5	27.0

FTS型接头——直通NPT外螺纹三通接头



卡套管外径	NPT尺寸 (in.)	订购号	尺寸(mm)				
			L	L1	L2	D	S
公制卡套管(mm)							
6	1/8	SS-FTS-K6mm-M2	50.2	28	15.4	4.0	12.7
	1/4	SS-FTS-K6mm-M4	54.7	28.7	15.4	5.0	14.2
8	1/4	SS-FTS-K8mm-M4	57.9	30.7	16.4	5.0	16.0
12	1/4	SS-FTS-K12mm-M4	67.3	37.2	22.8	5.0	21.0
	1/2	SS-FTS-K12mm-M8	71.3	37.2	22.8	10.0	21.0
16	1/2	SS-FTS-K16mm-M8	73.5	38.0	24.5	12.0	24.0
英制卡套管(in.)							
1/4	1/8	SS-FTS-K4-M2	50.2	28.0	15.4	4.0	12.7
	1/4	SS-FTS-K4-M4	54.7	28.7	15.4	5.0	14.2
5/16	1/4	SS-FTS-K5-M4	57.9	30.7	16.4	5.0	16.0
1/2	1/4	SS-FTS-K8-M4	67.3	37.2	22.8	5.0	21.0
	3/8	SS-FTS-K8-M6	66.5	37.2	22.8	8.0	21.0
	1/2	SS-FTS-K8-M8	71.3	37.2	22.8	10.0	21.0
5/8	1/2	SS-FTS-K10-M8	73.5	38.0	24.5	12.0	24.0

卡套管接头

工作原理

双卡套结构的设计

结构特点

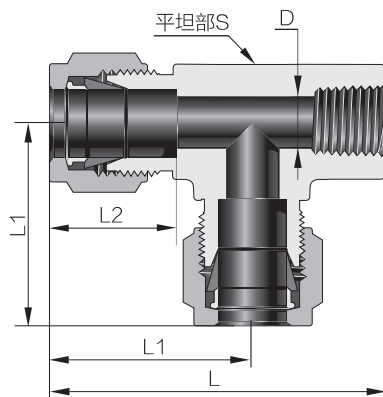
订购号编码规则

螺纹标准

订购信息及尺寸

组件

FTS型接头——直通NPT内螺纹三通接头



卡套管接头

工作原理

双卡套结构的设计

结构特点

订购号编码规则

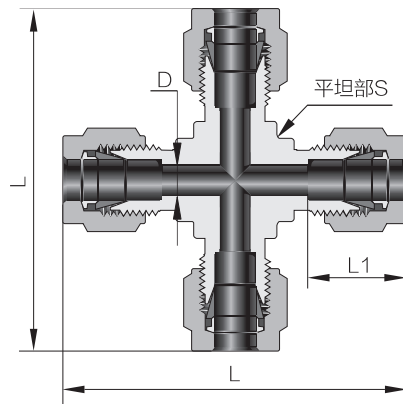
螺纹标准

订购信息及尺寸

组件

卡套管外径	NPT尺寸 (in.)	订购号	尺寸(mm)				
			L	L1	L2	D	S
公制卡套管(mm)							
6	1/8	SS-FTS-K6mm-F2	49.7	28.7	15.4	5.0	14.2
	1/4	SS-FTS-K6mm-F4	55.6	30.6	15.4	5.0	17.4
8	1/8	SS-FTS-K8mm-F2	51.7	30.7	16.4	6.0	16.0
	1/4	SS-FTS-K8mm-F4	56.4	31.4	16.4	6.0	17.4
10	1/4	SS-FTS-K10mm-F4	57.1	32.1	17.4	8.0	17.4
12	1/4	SS-FTS-K12mm-F4	62.2	37.2	22.8	10.0	21.0
	3/8	SS-FTS-K12mm-F6	65.2	37.2	22.8	10.0	21.0
16	1/2	SS-FTS-K12mm-F8	68.7	40.7	22.8	10.0	27.0
	1/2	SS-FTS-K16mm-F8	68.5	40.0	24.5	13.0	27.0
英制卡套管(in.)							
1/4	1/8	SS-FTS-K4-F2	49.7	28.7	15.4	5.0	14.2
	1/4	SS-FTS-K4-F4	55.6	30.6	15.4	5.0	17.4
5/16	1/8	SS-FTS-K5-F2	51.7	30.7	16.4	6.0	16.0
	1/4	SS-FTS-K5-F4	56.4	31.4	16.4	6.0	17.4
3/8	1/4	SS-FTS-K6-F4	57.1	32.1	17.4	8.0	17.4
1/2	1/4	SS-FTS-K8-F4	62.2	37.2	22.8	10.0	21.0
	3/8	SS-FTS-K8-F6	65.2	37.2	22.8	10.0	21.0
5/8	1/2	SS-FTS-K8-F8	68.7	40.7	22.8	10.0	27.0
	1/2	SS-FTS-K10-F8	68.5	40.0	24.5	13.0	27.0

FQ型接头——四通接头



卡套管接头

工作原理

双卡套结构的设计

结构特点

订购号编码规则

螺纹标准

订购信息及尺寸

组件

卡套管外径	订购号	尺寸(mm)			
		L	L1	D	S
公制卡套管(mm)					
6	SS-FQ-K6mm	55.9	15.4	5.0	12.7
8	SS-FQ-K8mm	61.8	16.4	6.0	16.0
10	SS-FQ-K10mm	68.2	17.4	8.0	21.0
12	SS-FQ-K12mm	74.4	22.8	10.0	21.0
16	SS-FQ-K16mm	74.0	24.5	12.5	24.0
18	SS-FQ-K18mm	77.0	24.5	15.0	27.0
20	SS-FQ-K20mm	90.0	26.0	16.0	35.0
22	SS-FQ-K22mm	90.0	26.0	18.5	35.0
25	SS-FQ-K25mm	98.5	31.5	22.0	35.0
英制卡套管(in.)					
1/4	SS-FQ-K4	55.9	15.4	5.0	12.7
5/16	SS-FQ-K5	61.8	16.4	6.0	16.0
3/8	SS-FQ-K6	63.2	17.4	8.0	16.0
1/2	SS-FQ-K8	74.4	22.8	10.0	21.0
5/8	SS-FQ-K10	74.0	24.5	12.5	24.0
3/4	SS-FQ-K12	90.0	26.0	16.0	27.0
7/8	SS-FQ-K14	90.0	26.0	18.5	35.0
1	SS-FQ-K16	98.5	31.5	22.0	35.0

组件

订购说明

CHPAG®品牌的卡套螺母和卡套，只能用于带有卡套接口的CHPAG®品牌管阀件产品，以确保卡套管接的可靠性。

标准材料为316不锈钢，如需其他材料请咨询当地授权的经销商。

卡套组件

产品包含：一个后卡套和一个前卡套



卡套管外径(in.)	基本订购号
1/4	SS-KFB-K4-SET
5/16	SS-KFB-K5-SET
3/8	SS-KFB-K6-SET
1/2	SS-KFB-K8-SET
5/8	SS-KFB-K10-SET
3/4	SS-KFB-K12-SET
7/8	SS-KFB-K14-SET
1	SS-KFB-K16-SET

卡套管外径(mm)	基本订购号
6	SS-KFB-K6mm-SET
8	SS-KFB-K8mm-SET
10	SS-KFB-K10mm-SET
12	SS-KFB-K12mm-SET
14	SS-KFB-K14mm-SET
15	SS-KFB-K15mm-SET
16	SS-KFB-K16mm-SET
18	SS-KFB-K18mm-SET
20	SS-KFB-K20mm-SET
22	SS-KFB-K22mm-SET
25	SS-KFB-K25mm-SET

内螺母—卡套组件

产品包含：一个卡套内螺母、一个后卡套和一个前卡套



卡套管外径(in.)	基本订购号
1/4	SS-KNF-K4-SET
5/16	SS-KNF-K5-SET
3/8	SS-KNF-K6-SET
1/2	SS-KNF-K8-SET
5/8	SS-KNF-K10-SET
3/4	SS-KNF-K12-SET
7/8	SS-KNF-K14-SET
1	SS-KNF-K16-SET

卡套管外径(mm)	基本订购号
6	SS-KNF-K6mm-SET
8	SS-KNF-K8mm-SET
10	SS-KNF-K10mm-SET
12	SS-KNF-K12mm-SET
14	SS-KNF-K14mm-SET
15	SS-KNF-K15mm-SET
16	SS-KNF-K16mm-SET
18	SS-KNF-K18mm-SET
20	SS-KNF-K20mm-SET
22	SS-KNF-K22mm-SET
25	SS-KNF-K25mm-SET

卡套管接头

工作原理

双卡套结构的设计

结构特点

订购号编码规则

螺纹标准

订购信息及尺寸

组件

安装说明

只需要用手动工具如扳手，便可以进行快速、轻松和可靠的安装。当卡套管尺寸大于15mm时，建议使用液压预紧装置预装后安装。

安装步骤	首次安装方法	图示
1	将卡套管一端插入接头直至管子端部顶住接头内孔肩部（插入前确保卡套管插入端平整无毛刺）；用手拧紧螺母。	
2	在9点钟的位置给螺母和接头本体作标记，注意标记应在同一轴线方向上。	
3	牢牢固定接头本体，用扳手将螺母相对接头本体旋紧一又四分之一圈（停在12点钟的位置）即可。	
复装步骤	复装方法	图示
1	卸载之前，先卸除管道压力。在卡套管与螺母端面平齐的位置上画一条线，在卡套螺母和接头体外表面上画一条线，这些标记用于保证在复装时螺母拧紧到拆卸前正确的紧固位置。	
2	将拆卸下来的卡套管插入接头内直至前卡套顶到接头体锥面上，用手拧紧卡套螺母。	
3	根据卡套管和卡套螺母、接头上的标记，使用扳手将卡套螺母拧到步骤1标记的紧固位置即可，此时会感觉到阻力显著增大。	

注意事项

- 不要通过松开接头螺母或接头堵塞来排放系统
- 不要在系统存在压力时安装或紧固接头
- 在紧固螺母之前确保卡套管紧靠卡套管接头本体内的肩部
- 始终在锥形管螺纹上使用正确的螺纹密封剂
- 不要混用不同材质或由不同制造商生产的接头部件——卡套管、卡套、螺母和接头本体
- 拆装时切勿旋转接头本体，而应固定接头本体并旋转螺母
- 避免对未使用过的接头进行不必要的拆卸

卡套管接头

工作原理

双卡套结构的设计

结构特点

订购号编码规则

螺纹标准

订购信息及尺寸

组件

间隙检测规

间隙检测规用于安装人员或检查人员检测卡套管接头是否得到正确安装。所有金属卡套管接头都具有可检测性。

卡套管接头

工作原理

双卡套结构的设计

结构特点

订购号编码规则

螺纹标准

订购信息及尺寸

组件

订购信息

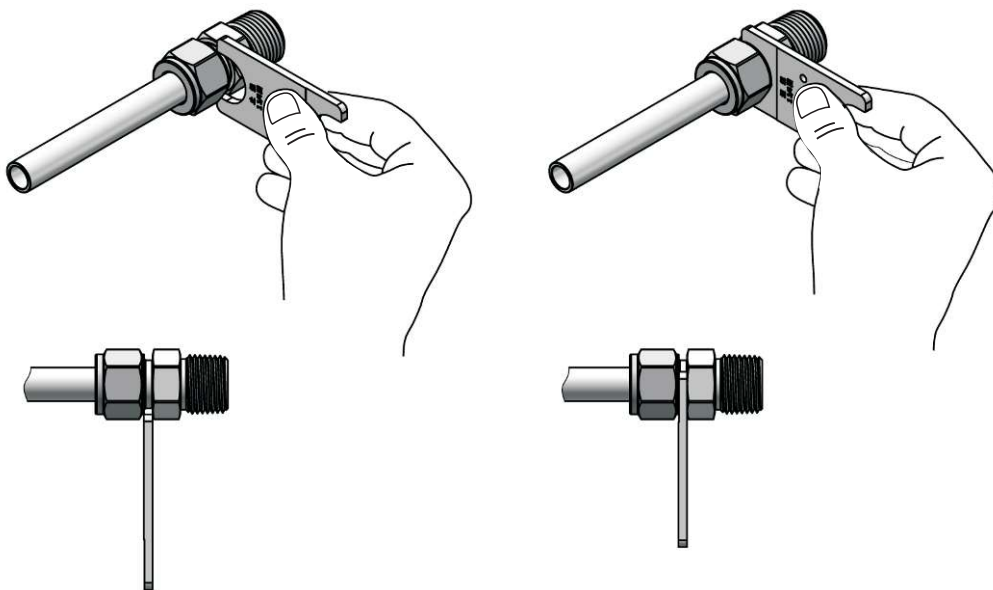
接口尺寸		订购号
mm	in.	
6	1/4	IG-K4
8	5/16	IG-K5
10	—	IG-K10mm
—	3/8	IG-K6
12	1/2	IG-K8
14、15、16	5/8	IG-K10
18	3/4	IG-K12
20、22	7/8	IG-K14
25	1	IG-K16



检测方法

把间隙检测规放在螺母与本体之间的间隙处:

- 如果间隙检测规止规端无法插入间隙，且通规端能插入间隙，则说明接头已充分紧固。
- 如果间隙检测规止规端可以插入间隙，则说明还需要进行紧固。
- 如果间隙检测规通规端无法插入间隙，则说明接头过拧紧。



⚠ 在调节卡套管接头连接部位的紧固状态之前，必须首先给系统卸压。