

# 仪表阀组

## V、VT、VR、VL和VB系列

二、三和五阀仪表阀组

316不锈钢结构

常温最高工作压力70MPa(10150psi)

最高工作温度540°C(1004°F)

可选择密封填料

### 仪表阀组

产品特点

测试

阀门特点

结构材料

压力-温度额定值

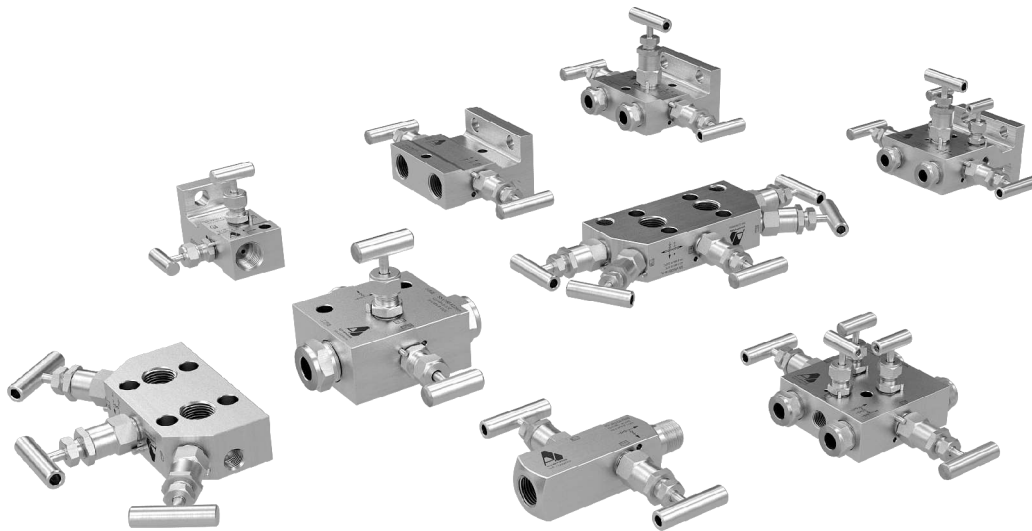
订购号编码规则

二阀组

三阀组

五阀组

可选附件



## 产品特点

二阀组用于压力和液位场合，三阀组和五阀组用于差压场合。V系列、VL系列、VB系列和VT系列为通用阀组，VR系列为兼容罗斯蒙特3051变送器的阀组。

VR2阀组常温工作压力70MPa，其余阀组常温工作压力42MPa。工作温度范围为-53℃~540℃。

### 仪表阀组

#### 产品特点

#### 测试

#### 阀门特点

#### 结构材料

#### 压力-温度额定值

#### 订购号编码规则

#### 二阀组

#### 三阀组

#### 五阀组

#### 可选附件

#### 结构材料

- 阀组结构为316不锈钢，高强度，高耐腐蚀
- 可根据用户要求的材料订制
- 设计安全系数为4:1

#### 密封性

- 阀盖对阀体采用金属对金属硬密封的形式
- 标准阀杆密封填料为PTFE（高温用途时为柔性石墨）
- 阀门统一采用无旋转球面金属密封形式

#### 阀组连接件的接口形式

- 12mm卡套管接口
- 1/2 in.卡套管接口
- 1/2 in. NPT螺纹
- 仪表法兰

#### 阀组结构完整性

- 阀体采用一体式结构，整体强度高
- 装有安全止动销，以防止阀盖因误操作或振动而脱落

#### 内部光洁度

- 内表面电化学去毛刺处理，减少流阻，避免产生颗粒物

#### 安装

- 可直接仪表安装，可使用NPT螺纹接头或卡套管接头进行远程安装
- 标准法兰密封件是碳氟化物FKM O形圈
- 带法兰阀组包含法兰螺栓和法兰密封件

## 测试

每套阀组出厂前通过7 MPa氮气压力测试，壳体及各阀座在1分钟内无气泡产生。

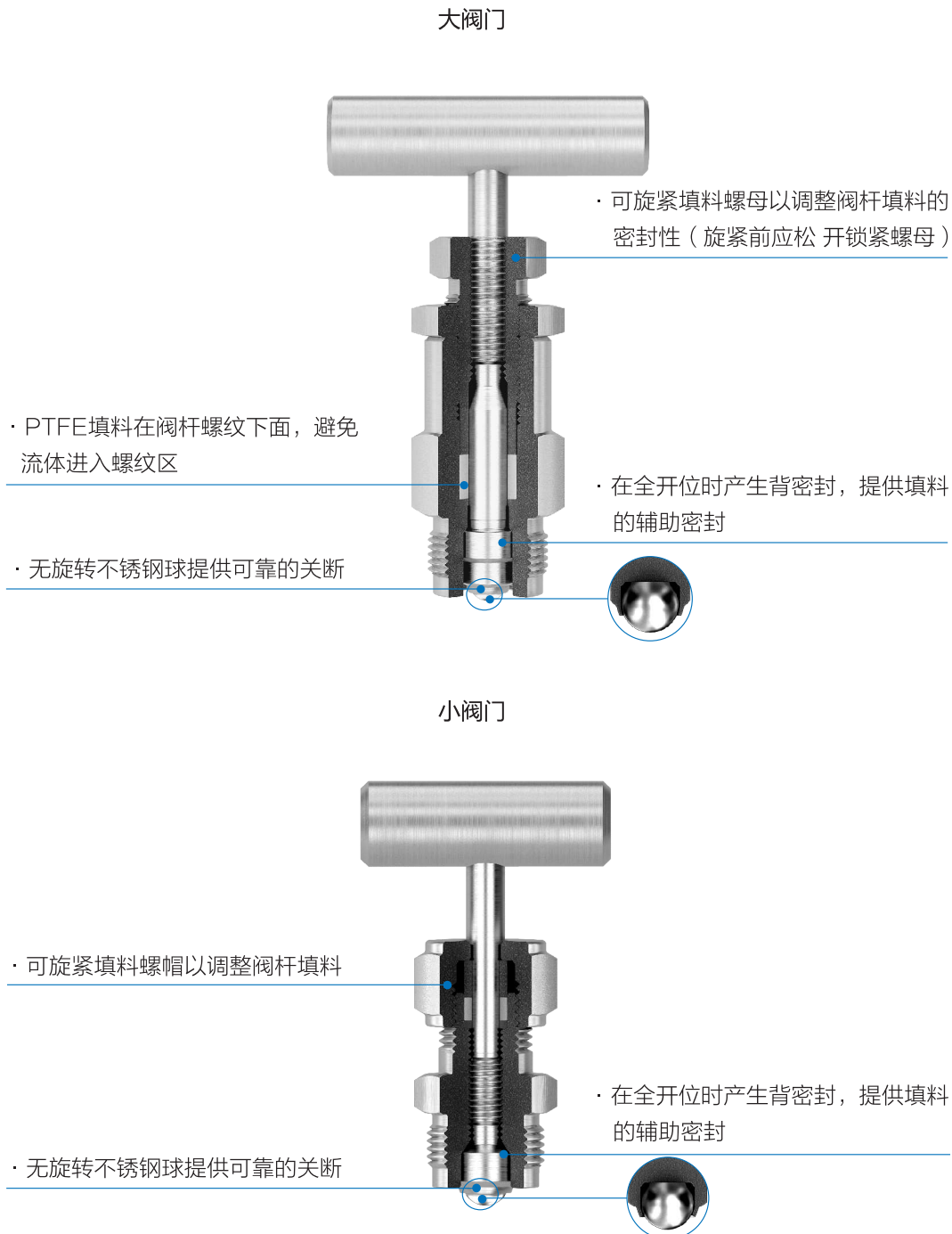
- △ 1、可随时旋紧填料螺母，防止阀门泄漏。
- △ 2、长时间未开启或关闭的阀，初始力矩会有所增加。

## 阀门特点

通过阀组的流量，由一系列针形阀门加以控制，每一阀门的具体功能（切断、排放或者平衡压力）视其在阀组上的位置而定。

仪表阀组的阀门有大小两种规格，小阀门适用于通径为 $\Phi 3.2$ 的阀口，大阀门适用于通径为 $\Phi 4.0$ 的阀口。所有阀门均采用无旋转不锈钢球作为密封元件。阀门在最大开启位置可实现背密封。

阀杆填料的压紧程度可直接在外部加以调整。PTFE是标准配置填料，柔性石墨填料供高温场合使用。



## 仪表阀组

产品特点

测试

阀门特点

结构材料

压力-温度额定值

订购号编码规则

二阀组

三阀组

五阀组

可选附件

## 结构材料

结构材料	材料/ASTM标准
1 手柄	316 SS / A276
2 紧定螺钉	316 SS / A276
3 填料螺母	316 SS / A276
4 填料螺帽	316 SS / A276
5 上压盖	316 SS / A276
6 锁紧螺母	316 SS / A276
7 支撑环	316 SS / A240
8 填料	PTFE / D1710
9 阀盖	316 SS / A479
10A 阀杆	316 SS / A479

结构材料	材料/ASTM标准
10B 球头	316 SS / A479
11 阀体	316 SS / A479
12 止动销	316 SS / A276
法兰螺栓 (未示出)	316 SS / A193
法兰密封件 (未示出)	碳氟化物FKM
润滑剂	带PTFE和二硫化钨的 碳氢化合物基

### 仪表阀组

产品特点

测试

阀门特点

结构材料

压力—温度额定值

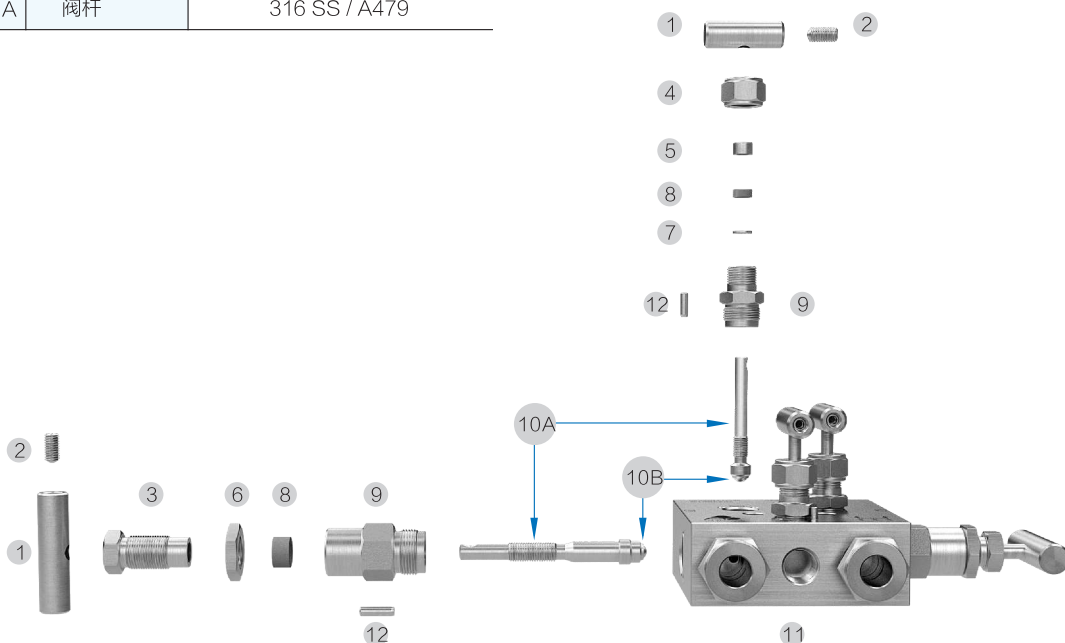
订购号编码规则

二阀组

三阀组

五阀组

可选附件



## 压力—温度额定值<sup>①②</sup>

ASME级别	2500
材料组别	2.2
材料名称	316 SS
温度℃(°F)	工作压力MPa(psi)
-53(-65)至37(100)	42.0(6090)
93(200)	35.5(5160)
121(250)	33.8(4910)
148(300)	32.1(4660)
176(350)	30.7(4470)
204(400)	29.4(4280)
232(450)	28.4(4130)
260(500)	27.4(3980)
287(550)	26.6(3870)

315(600)	25.9(3760)
343(650)	25.4(3700)
371(700)	24.8(3600)
398(750)	24.2(3520)
426(800)	23.8(3460)
454(850)	23.2(3380)
482(900)	22.5(3280)
510(950)	22.1(3220)
540(1004)	20.8(3030)

注①: VR2系列阀组工作压力:  
29℃ (85°F) — 70 MPa (10150psi)

注②: 填料的选用:  
-53 ~ 232℃ (-63 ~ 450°F) 采用PTFE填料  
使用温度高于232℃ (450°F) 时采用柔性石墨填料

注③: 若产品超出上述温度范围, 请咨询制造商

## 订购号编码规则

SS - VR 2 SB - F 8 - M 8 - G

1 2 3 4 5 6 7 8 9

1	材料类型
	SS — 316不锈钢

2	阀组系列
	V — V系列    VR — VR系列    VB — VB系列 VL — VL系列    VT — VT系列

3	阀门数量
	2 — 二阀组
	3 — 三阀组 5 — 五阀组

4	排放类型
	NB — 无排放口
	SB — 单排放口 DB — 双排放口

5	工艺端接口类型
	K — 卡套管接口
	F — NPT内螺纹 M — NPT外螺纹

6	工艺端接口尺寸
	英制：尺寸值 (单位: in.) × 16 例如: 1/2 × 16=8, 1/2in.NPT内螺纹表示为F8 公制：尺寸值 (单位: mm) + “mm”

7	仪表端接口类型
	K — 卡套管接口
	F — NPT内螺纹
	M — NPT外螺纹
FL — 法兰接口 (VR系列除外)	
若本段编码与工艺端接口类型一致, 则省略	

8	仪表端接口尺寸
	同工艺端接口尺寸。若本段编码与工艺端接口尺寸一致, 则省略

9	填料
	无标示 — PTFE填料 G — 柔性石墨填料

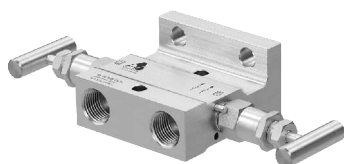
示例: SS-V5SB-K12mm-FL

表示材料为316不锈钢的V系列五阀组 (双截止、双平衡、单排放阀门), 工艺端接为12mm卡套管接头, 仪表端为法兰接口。

注: 阀组与变送器连接的安装孔有公制、英制之分, 订购时应明确安装的规格, 以便配置正确的螺栓。

## 二阀组

## VI系列二阀组



仪表侧  
工艺侧

- 包含两平行工作的截止阀, 可截止两工艺管路中的任意一个, 无平衡和排放阀
- 为液位用途设计
- 直接仪表安装
- 接口形式: 1/2 in. NPT内螺纹和法兰
- 常温工作压力42MPa (6090psi)

## 仪表阀组

产品特点

测试

阀门特点

结构材料

压力-温度额定值

订购号编码规则

二阀组

三阀组

五阀组

可选附件

仪表阀组

产品特点

测试

阀门特点

结构材料

压力-温度额定值

订购号编码规则

二阀组

三阀组

五阀组

可选附件

V系列二阀组



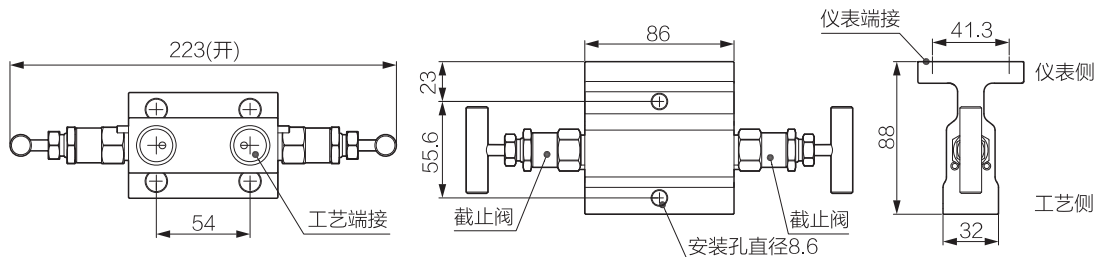
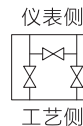
- 包含一个截止阀和一个排放阀
- 用于变送器或压力表静压的截止和排放（测试）
- 直接仪表安装或远程安装
- 接口形式：1/2 in.和12mm卡套管接口，1/2 in.NPT内螺纹，法兰
- 常温工作压力42MPa (6090psi)

VR系列二阀组



- 包含一个截止阀和一个排放阀
- 用于变送器或压力表静压的截止和排放（测试）
- 直接仪表安装或远程安装
- 接口形式：1/2 in.和12mm卡套管接头，1/2 in. NPT螺纹
- 常温工作压力70MPa (10150psi)

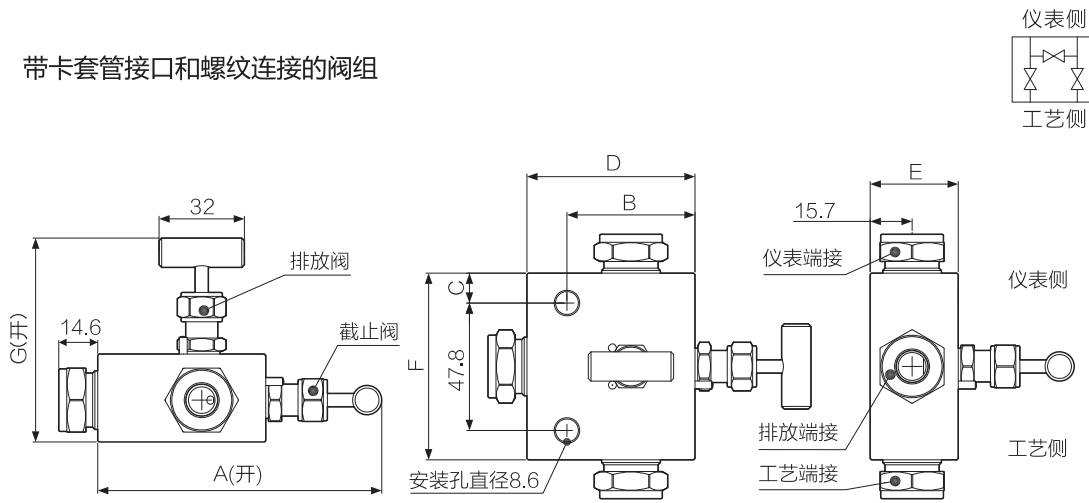
VL系列二阀组订购信息及尺寸（尺寸仅供参考）



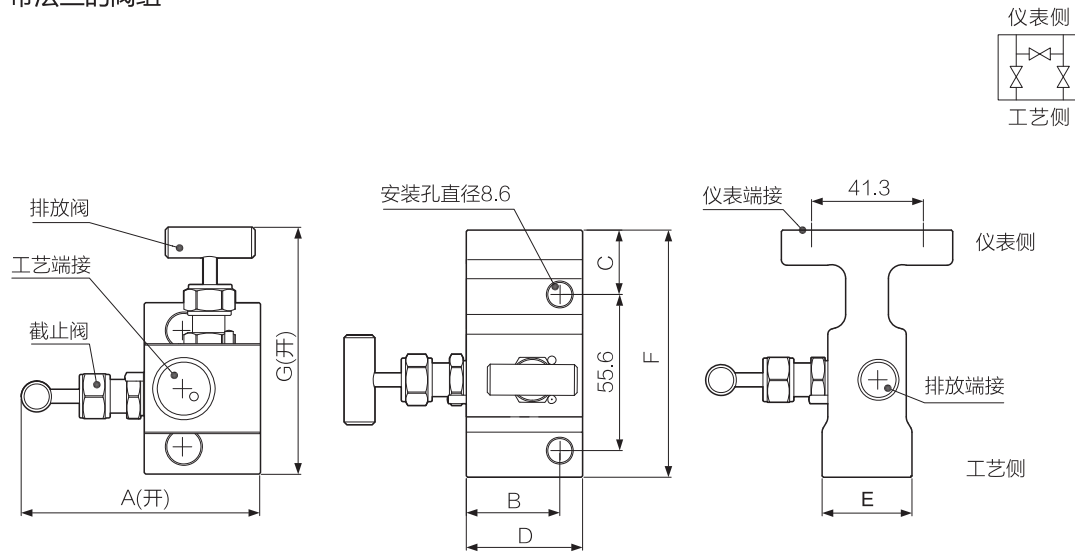
接口		订购号
工艺端	仪表端	
1/2in.NPT内螺纹	法兰	SS-VL2NB-F8-FL

V系列二阀组订购信息及尺寸 (尺寸仅供参考)

带卡套管接口和螺纹连接的阀组



带法兰的阀组



接口			订购号	尺寸(mm)						
工艺端	仪表端	排放口		A	B	C	D	E	F	G
1/2in.卡套管接口	法兰	1/4in.NPT内螺纹	SS-V2SB-K8-FL	85.0	33.0	23.0	41.4	32.0	88.0	88.0
12mm卡套管接口	法兰	1/4in.NPT内螺纹	SS-V2SB-K12mm-FL	85.0	33.0	23.0	41.4	32.0	88.0	88.0
1/2in.NPT内螺纹	法兰	1/4in.NPT内螺纹	SS-V2SB-F8-FL	85.0	33.0	23.0	41.4	32.0	88.0	88.0
1/2in.卡套管接口			SS-V2SB-K8	107	48.0	11.1	63.0	33.0	70.0	76.5
12mm卡套管接口			SS-V2SB-K12mm	107	48.0	11.1	63.0	33.0	70.0	76.5
1/2in.NPT内螺纹			SS-V2SB-F8	97.5	42.0	7.6	54.0	33.0	63.0	76.5

仪表阀组

- 产品特点
- 测试
- 阀门特点
- 结构材料
- 压力-温度额定值
- 订购号编码规则

二阀组

- 三阀组
- 五阀组

可选附件

VR系列二阀组订购信息及尺寸 (尺寸仅供参考)

仪表阀组

产品特点

测试

阀门特点

结构材料

压力-温度额定值

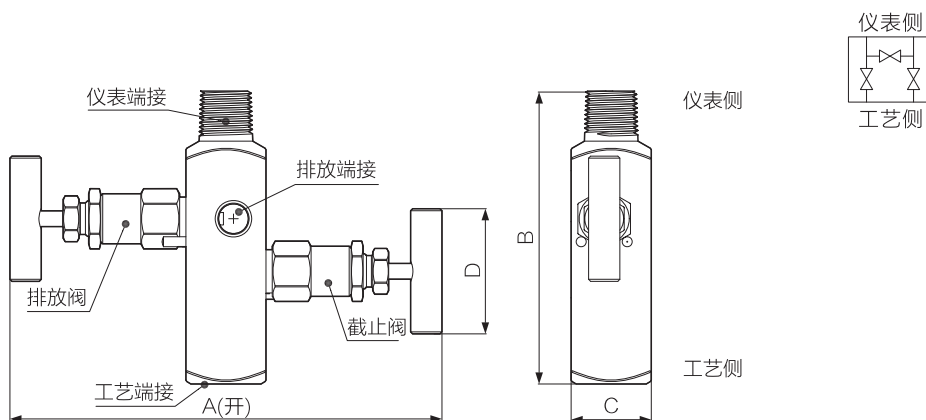
订购号编码规则

二阀组

三阀组

五阀组

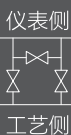
可选附件



接口				订购号	尺寸(mm)			
工艺端	仪表端	排放口	标定口		A	B	C	D
1/2in.NPT内螺纹	1/2in.NPT外螺纹	1/4in.NPT内螺纹	—	SS-VR2SB-F8-M8	168	117	32.0	50.0
			1/4in.NPT内螺纹	SS-VR2DB-F8-M8	168	117	32.0	50.0
1/2in.NPT内螺纹	—		SS-VR2SB-F8	168	95.0	32.0	50.0	
	1/4in.NPT内螺纹		SS-VR2DB-F8	168	99.0	32.0	50.0	
1/2in.NPT外螺纹	1/2in.NPT内螺纹		—	SS-VR2SB-M8-F8	168	117	32.0	50.0
			1/4in.NPT内螺纹	SS-VR2DB-M8-F8	168	117	32.0	50.0
1/2in.卡套管接口	12mm卡套管接口	—	SS-VR2SB-K8	168	123	32.0	50.0	
—		SS-VR2SB-K12mm						

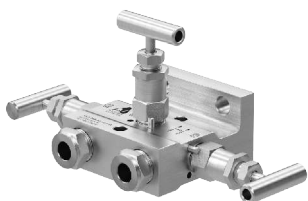
三阀组

VR系列三阀组



- 包含两个截止阀和一个平衡阀，两个排放口
- 用于差压变送器使用时的截止和测试 (排放)
- 可直接与3051变送器安装
- 接口形式: 1/2 in. NPT内螺纹和共面法兰
- 常温工作压力42MPa (6090psi)

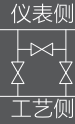
V系列三阀组



- 包含两个截止阀和一个平衡阀
- 用于差压变送器使用时的截止和测试
- 直接仪表安装或远程安装
- 接口形式: 1/2 in.和12mm卡套管接口, 1/2 in.NPT内螺纹和法兰
- 常温工作压力42MPa (6090psi)

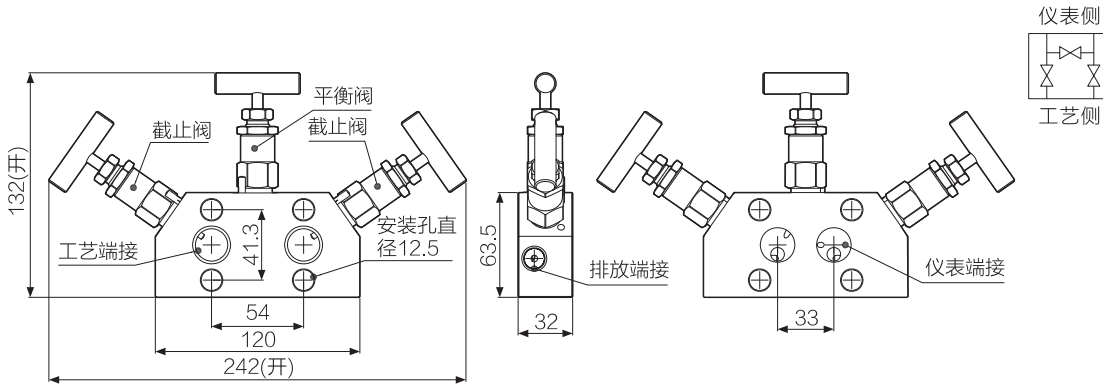


VT系列三阀组



- 包含两个截止阀和一个平衡阀
- 用于差压变送器使用时的截止和测试
- 直接仪表安装
- 接口形式: 1/2in.NPT内螺纹和法兰
- 常温工作压力42MPa (6090psi)

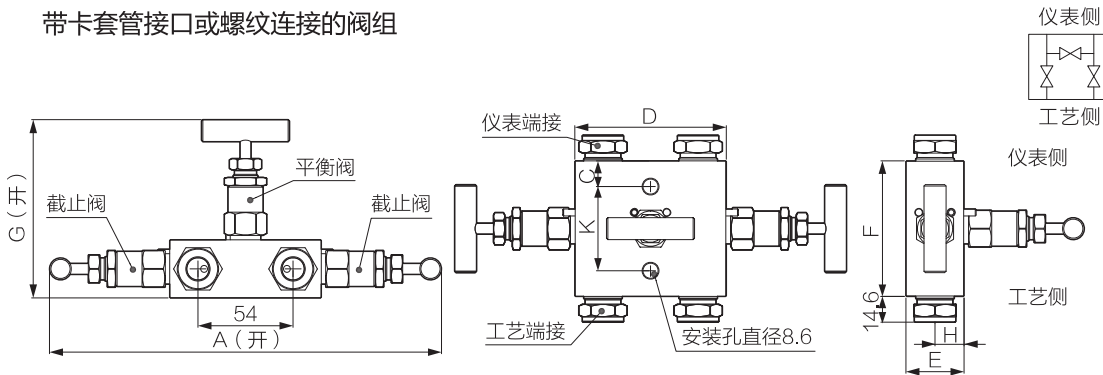
VR系列三阀组订购信息及尺寸 (尺寸仅供参考)



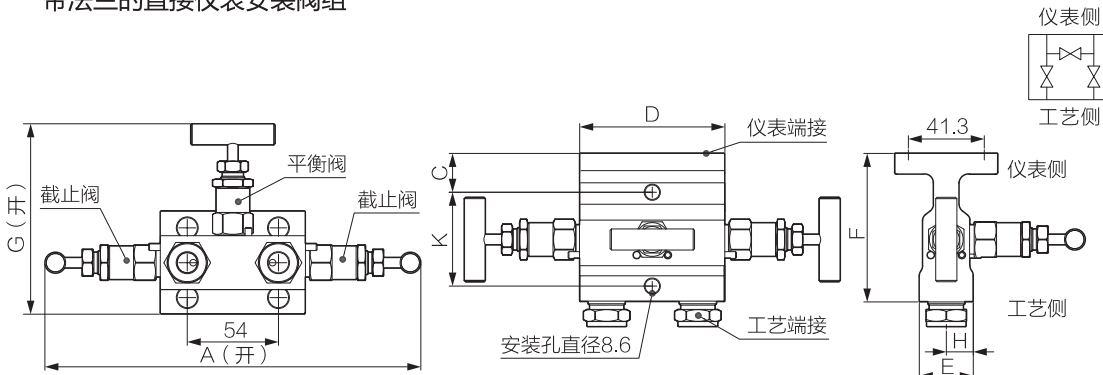
接口			订购号
工艺端	仪表端	排放口	
1/2in.NPT内螺纹	共面法兰	1/4in.NPT内螺纹	SS-VR3DB-F8-FL

V系列三阀组订购信息及尺寸 (尺寸仅供参考)

带卡套管接口或螺纹连接的阀组



带法兰的直接仪表安装阀组



仪表阀组

产品特点

测试

阀门特点

结构材料

压力-温度额定值

订购号编码规则

二阀组

三阀组

五阀组

可选附件

仪表阀组

产品特点

测试

阀门特点

结构材料

压力-温度额定值

订购号编码规则

二阀组

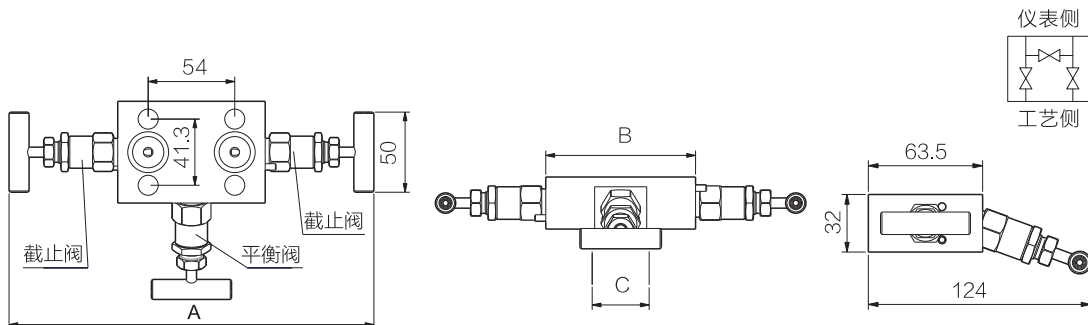
三阀组

五阀组

可选附件

接口		订购号	尺寸(mm)							
工艺端	仪表端		A	C	D	E	F	G	H	K
1/2in.NPT内螺纹		SS-V3NB-F8	223	7.6	86.0	33.0	63.0	102	16.5	47.8
1/2in.NPT内螺纹	法兰	SS-V3NB-F8-FL	223	23.0	86.0	32.0	88.0	113	16.0	55.6
1/2in.卡套管接口		SS-V3NB-K8	223	14.6	86.0	33.0	77.0	102	16.5	47.8
1/2in.卡套管接口	法兰	SS-V3NB-K8-FL	223	23.0	86.0	32.0	88.0	113	16.0	55.6
12mm卡套管接口		SS-V3NB-K12mm	223	14.6	86.0	33.0	77.0	102	16.5	47.8
12mm卡套管接口	法兰	SS-V3NB-K12mm-FL	223	23.0	86.0	32.0	88.0	113	16.0	55.6

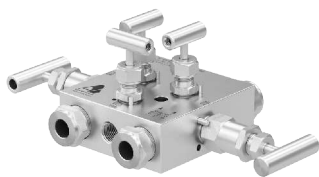
VT系列三阀组订购信息及尺寸 (尺寸仅供参考)



接口		订购号	尺寸(mm)		
工艺端	仪表端		A	B	C
1/2in.NPT内螺纹	法兰	SS-VT3NB-F8-FL	228	92	35
1/2in.NPT内螺纹	法兰	SS-VT3NBL-F8-FL	245	110	54

五阀组

V系列五阀组



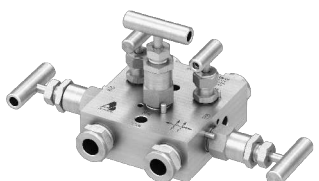
仪表侧



工艺侧

- 包含两个截止阀，两个平衡阀和一个排放阀
- 适用于要求双平衡功能的差压变送器
- 远程安装
- 接口形式：1/2 in.和12mm卡套管接口，1/2 in.NPT内螺纹
- 常温工作压力42MPa (6090psi)

VB系列五阀组



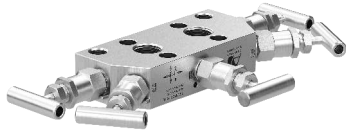
仪表侧



工艺侧

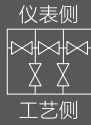
- 包含两个截止阀，一个平衡阀和两个排放阀
- 适用于要求双排放功能的差压变送器
- 远程安装
- 接口形式：1/2 in.和12mm卡套管接口，1/2 in.NPT内螺纹
- 常温工作压力42MPa (6090psi)

VR系列五阀组



- 包括两个截止阀，一个平衡阀和两个排放阀
- 适用于要求双排放功能的差压变送器
- 可直接与3051差压变送器安装
- 接口形式：1/2 in. NPT内螺纹和共面法兰
- 常温工作压力42MPa (6090psi)

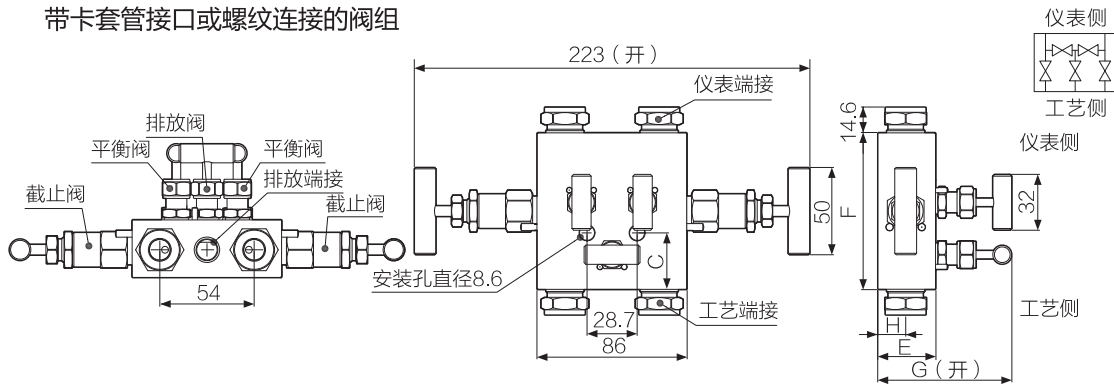
VT系列五阀组



- 包含两个截止阀，一个平衡阀和两个排放阀
- 适用于要求双排放功能的差压变送器
- 直接仪表安装
- 接口形式：1/2 in. NPT内螺纹和法兰
- 常温工作压力42MPa (6090psi)

V系列五阀组订购信息及尺寸 (尺寸仅供参考)

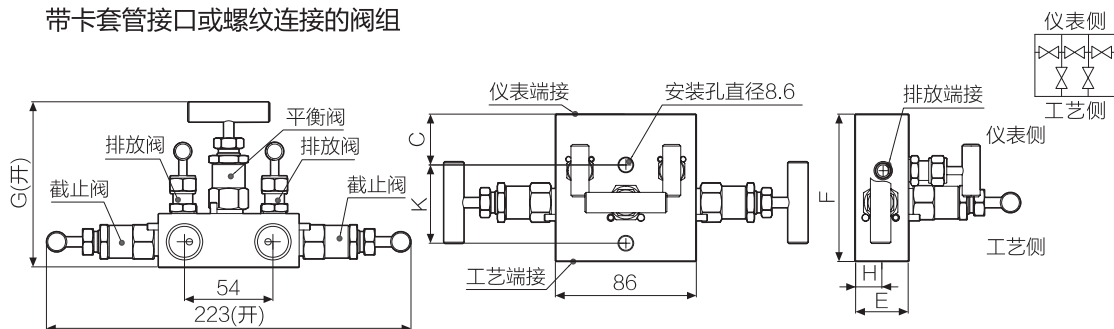
带卡套管接口或螺纹连接的阀组



接口			订购号	尺寸(mm)				
工艺端	仪表端	排放口		C	E	F	G	H
1/2in.卡套管接头	1/4in.NPT内螺纹	1/4in.NPT内螺纹	SS-V5SB-K8	32.5	33.0	90.0	76.5	15.8
12mm卡套管接头			SS-V5SB-K12mm	32.5	33.0	90.0	76.5	15.8
1/2in.NPT内螺纹			SS-V5SB-F8	32.5	33.0	90.0	76.5	15.8

VB系列五阀组订购资料及尺寸 (尺寸仅供参考)

带卡套管接口或螺纹连接的阀组



接口			订购号	尺寸(mm)					
工艺端	仪表端	排放口		C	E	F	G	H	K
1/2in.NPT内螺纹	1/8in.NPT内螺纹	1/8in.NPT内螺纹	SS-VB5DB-F8	31.0	33.0	90.0	102	15.8	47.8
1/2in.卡套管接口			SS-VB5DB-K8	31.0	33.0	90.0	102	15.8	47.8

仪表阀组

产品特点

测试

阀门特点

结构材料

压力-温度额定值

订购号编码规则

二阀组

三阀组

五阀组

可选附件

VR系列五阀组订购资料及尺寸 (尺寸仅供参考)

仪表阀组

产品特点

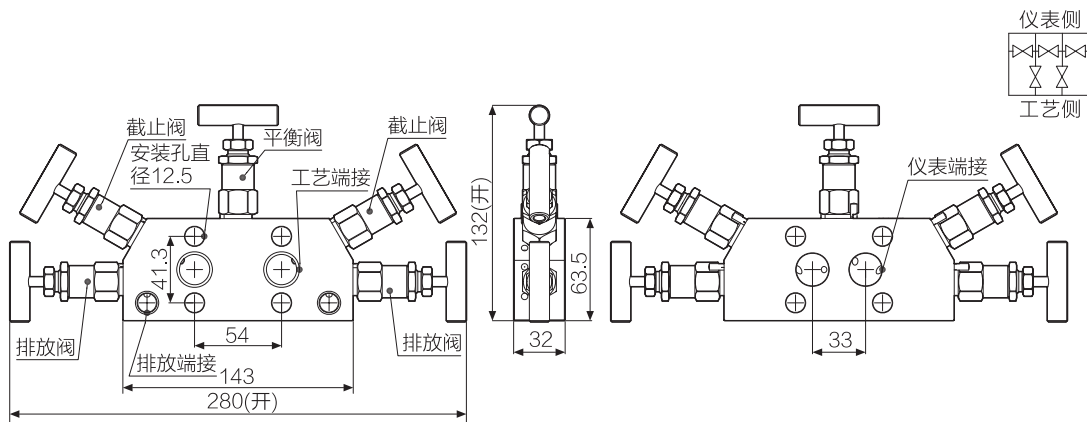
测试

阀门特点

结构材料

压力—温度额定值

订购号编码规则



接口			订购号
工艺端	仪表端	排放口	
1/2in.NPT内螺纹	共面法兰	1/4in.NPT内螺纹	SS-VR5DB-F8-FL

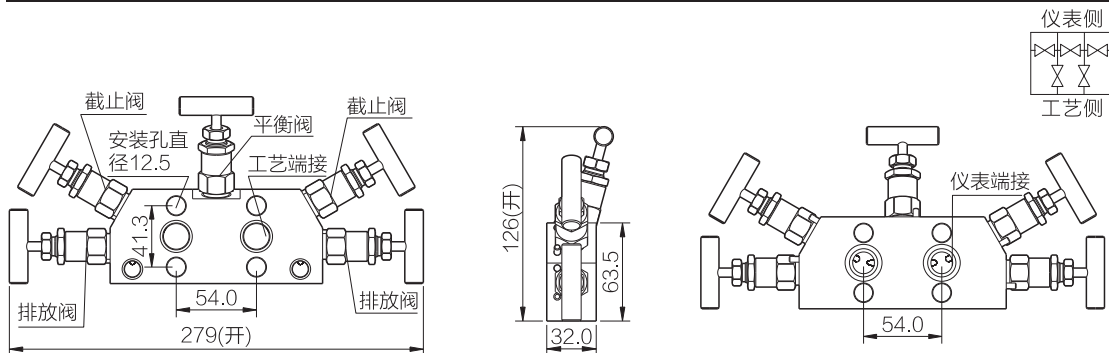
VT系列五阀组订购资料及尺寸 (尺寸仅供参考)

二阀组

三阀组

五阀组

可选附件



接口			订购号
工艺端	仪表端	排放口	
1/2in.NPT内螺纹	法兰	1/4in.NPT内螺纹	SS-VT5DB-F8-FL

可选附件

排放阀适用于有NPT内螺纹排放口的阀组。

序号	接口类型	订购号	尺寸 (mm)	
			A	B
1	1/4in.NPT外螺纹	SS-RM4	37.0	30.5
2	1/2in.NPT外螺纹	SS-RM8	45.5	38.5

注：排放阀具体信息详见排放阀手册。

