

WP362G单晶硅压力变送器

WP362系列具有高质量，高可靠性和宽广选择范围，为各种过程控制系统提供高质量和高附加值的压力测量方案。

产品介绍

- 采用MEMS单晶硅高精度压力传感器
- 响应速度快、稳定性高
- 测量精度0.1%FS，最高0.075%FS
- 量程比最大可达20:1
- 提供标准HART总线通讯模式
- 完善的自诊断及远程通讯功能
- 带背光高亮度的液晶显示器
- 可360°旋转的就地显示屏幕
- 方便的就地清零功能
- 方便的就地零点、满点设置调校功能
- 方便的就地电流回路校验功能

先进的
生产工艺

最值得信赖的
品质感受



简介

WP362型单晶硅压力变送器是福建上润公司压力变送器系列产品之一，具有高可靠性，长期稳定性和易于维护的特点。

结构安全可靠、耐用

过程连接

WP362型的设计能够保证在传感器膜片损坏或发生故障的情况下，变送器电路板仍能安全地工作。电子线路侧（室）有两级密封与过程相隔离，第三级密封实现了与现场接线端子和导线管入口相隔离。过程密封的设计及其位置使变送器壳体耐压，并防止过程杂质由接线端子侧边通过导线管进入。

双室结构外壳

WP362型继承了WP361型的设计系统，为双室外壳设计，双室外壳使电子线路与外部环境相隔离，可防止由于环境潮湿或导线管冷凝损坏变送器。一般不要求导线管密封。另外，即使在传感器膜头完全损坏时，双室结构也可以保证接线端子及导线管与过程相隔离。

传感器膜头

隔离膜片将压力传给MEMS单晶硅传感器，传感器内充有硅油或氟油。对于表压变送器，传感器的参考压力为大气压；对于绝压变送器，传感器的参考压力是一个密封的真空参考源。

过程压力加在传感器的传感膜片上，使膜片产生一个微小变形，这个给予传感器内的惠斯登电桥施加一个应力，使惠斯登电桥产生应变电阻变化，电阻变化被测量并转换为一个数字信号，供微处理器处理。

电子线路板模块

电子板采用高性能集成电路与表面封装技术。该板对传感器的输入信号进行修正，并进行线性化处理。电子板模块的输出部分将数字信号转为模拟输出，并与手操器进行通讯。

可选液晶表头，以压力、电流或模拟量程值百分比显示数字输出。

数据存贮

组态数据存贮在电子线路板的永久性EEPROM存贮器。变送器断电数据仍能保存，因此变送器一通电即可工作。

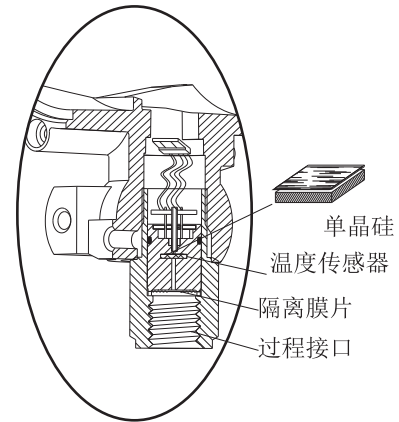


图1 WP362型MEMS单晶硅传感器

WP362智能型的软件功能

采用HART通讯协议可很容易地对WP362智能型组态，进行测试和具体设置。

组态

使用HART手操器可以方便地对WP362智能型进行电流调整、参数组态、HART信息、两点微调、图形监控。设定变送器的参数组态，包括：

- 零点与满点设置
- 工程单位选择
- 线性
- 阻尼时间
- 显示模式
- 显示精度

HART信息可将信息性数据输入变送器，以便对变送器进行识别与物理描述，包括：

- 日期
- 工位标识：8个字符以内
- 工位描述：16个字符以内
- 信息：32个字符以内

测试

当系统出现问题时，若操作员确认是回路有问题，可让变送器给出特定输出，以供回路测试。

规格

功能指标

应用场合

液体、气体和蒸汽测量

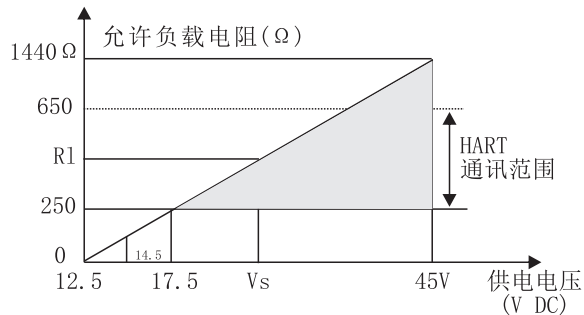
量程及精度指标

量程	最小量程	最大量程	过压	精度
B	1KPa	6KPa	40KPa	±0.2%FS量程
0	6KPa	40KPa	80KPa	±0.1%FS量程
1	12.5KPa	250KPa	500KPa	±0.1%FS量程
2	0.15MPa	3MPa	6MPa	±0.1%FS量程
3	0.5MPa	10MPa	20MPa	±0.1%FS量程
4	2MPa	20MPa	40MPa	±0.1%FS量程
5	5MPa	40MPa	80MPa	±0.2%FS量程
6	16MPa	80MPa	120MPa	±0.5%FS量程

量程比

最大20:1

负载极限



供电电压—负载特性关系图

注：带背光显示的变送器供电电压范围为14.5~45V

本安系列变送器供电电压范围为14.5~28V

HART通讯时的工作电压大于17.5V

电源

要求外部电源供电。变送器不带负载时工作电压14.5~36V。

零点的正、负迁移

零点可在大气压与量程上限之间或0KPa与量程上限之间进行迁移，且校验量程应大于或等于最小量程，量程上限值不得大于URL（量程上限）。

时间响应

时间常数：200毫秒

延迟时间：<0.1秒

刷新速率：20次/秒（最小）

温度极限

过程

硅油传感器：-40℃~121℃

氟油传感器：-30℃~121℃

环境

-20℃~+70℃

贮存

-46℃~110℃

-40℃~85℃（液晶表头）

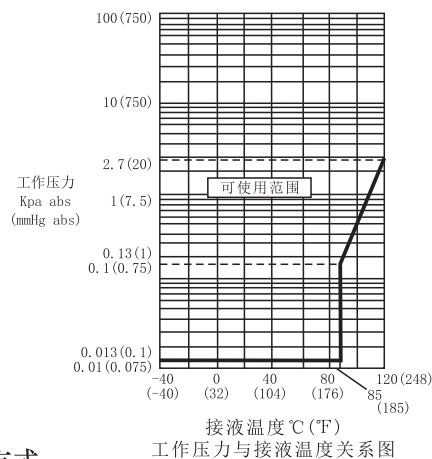
湿度极限

0~100%相对湿度

启动时间

变送器加电2秒内达到性能指标

最小压力



工作压力与接液温度关系图

故障方式

输出代码

如自诊断出传感器或微处理器故障，变送器则驱动输出一个高或低的报警信号以提醒用户。报警输出值取决于变送器的工厂组态方式

线性输出：3.8<I<20.8

C4：I=20.8mA 故障高

CN：I=3.8mA 故障低

性能指标

（零基量程，参考条件，硅油充液，316不锈钢隔离膜片）

精度指标

0.1%FS（标准提供选项），包括线性，迟滞性和重复性影响

阻尼时间

可根据现场实际情况设置时间常数，推荐1S

温度漂移

≤0.1%FS/10℃

长期稳定性

≤0.02%FS/5年

振动影响

小于0.1%URL, 振动测试条件: 峰-峰值4mm(5-15Hz)

加速度2g (15-150Hz) 或1g (150-2000Hz)

电源影响

小于±0.005%量程/伏

安装位置影响

与膜片面平行方向的安装位置变化不会造成零漂影响, 若安装位置与膜片面超过90°的变化, 在0.4kPa范围内的零漂可通过调零校正, 不影响量程。

瞬变电压保护极限

电磁兼容符合国家标准:

《IEC6100-4-2》静电放电抗扰度试验 III级B类

《IEC6100-4-4》电快速瞬变脉冲群抗扰度试验 III级B类

《IEC6100-4-5》浪涌(冲击)抗扰度试验 III级B类

通用指标

按IEC801-3测试

机械性能指标

电气接口

NPT1/2内螺纹

M20×1.5内螺纹

过程接口

NPT1/2内螺纹, NPT1/2外螺纹, M20×1.5外螺纹/内孔Φ3(标准), M20×1.5外螺纹/内孔Φ10(粘稠介质)

过程连接件材料

隔离膜片

316L不锈钢、哈氏合金C、钽

过程接头

304不锈钢、316L不锈钢

非接液件

电子外壳

压铸铝 IP67

涂层

喷塑

表盖O型环

丁腈橡胶

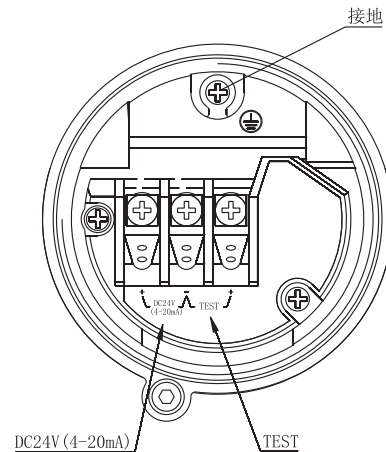
灌充液

硅油、氟油(可选)

重量

约1.7公斤(含安装支架及过程接头)

端子侧接线图



接线端子	
DC24V (4~20mA) $\begin{matrix} + \\ - \end{matrix}$	供电电源和输出端
TEST $\begin{matrix} + \\ - \end{matrix}$	外接电流表测试端(阻抗应小于10Ω)
$\begin{matrix} \text{—} \\ \text{—} \\ \text{—} \end{matrix}$	接大地端

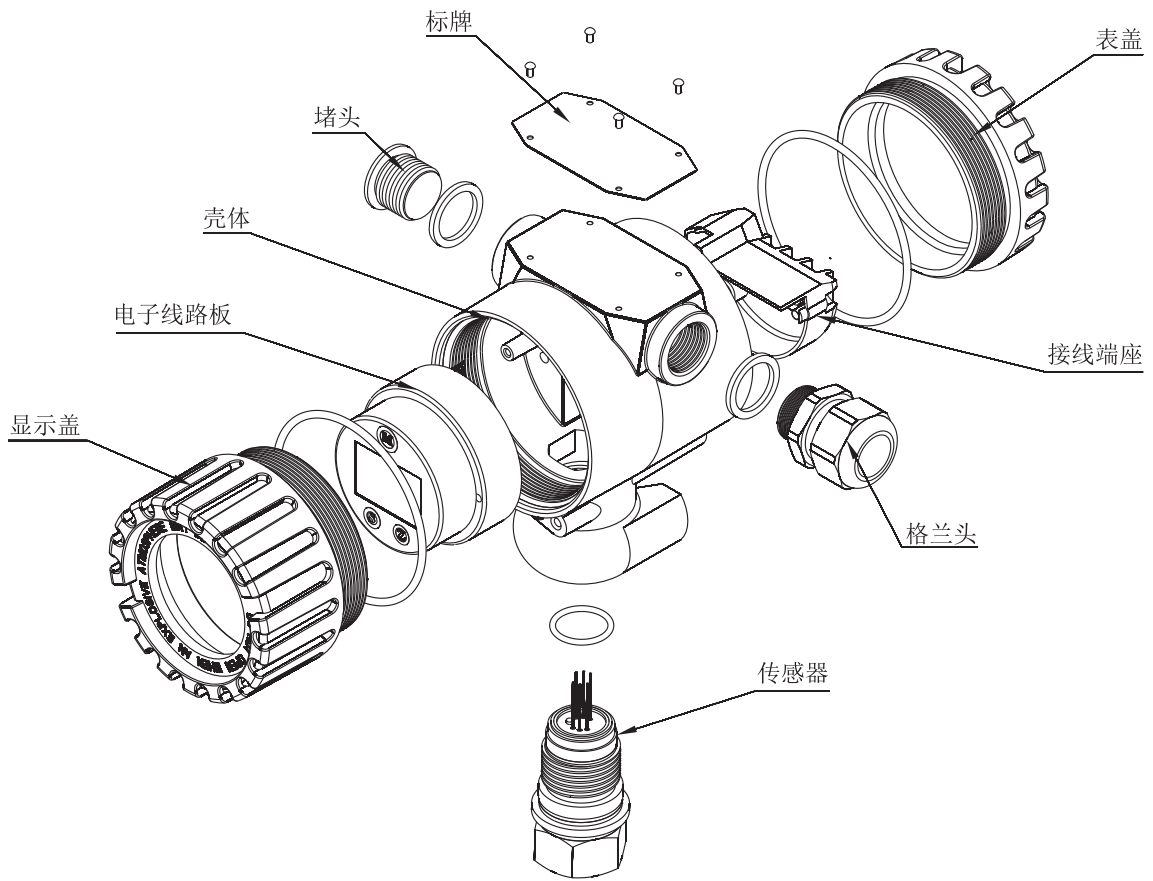
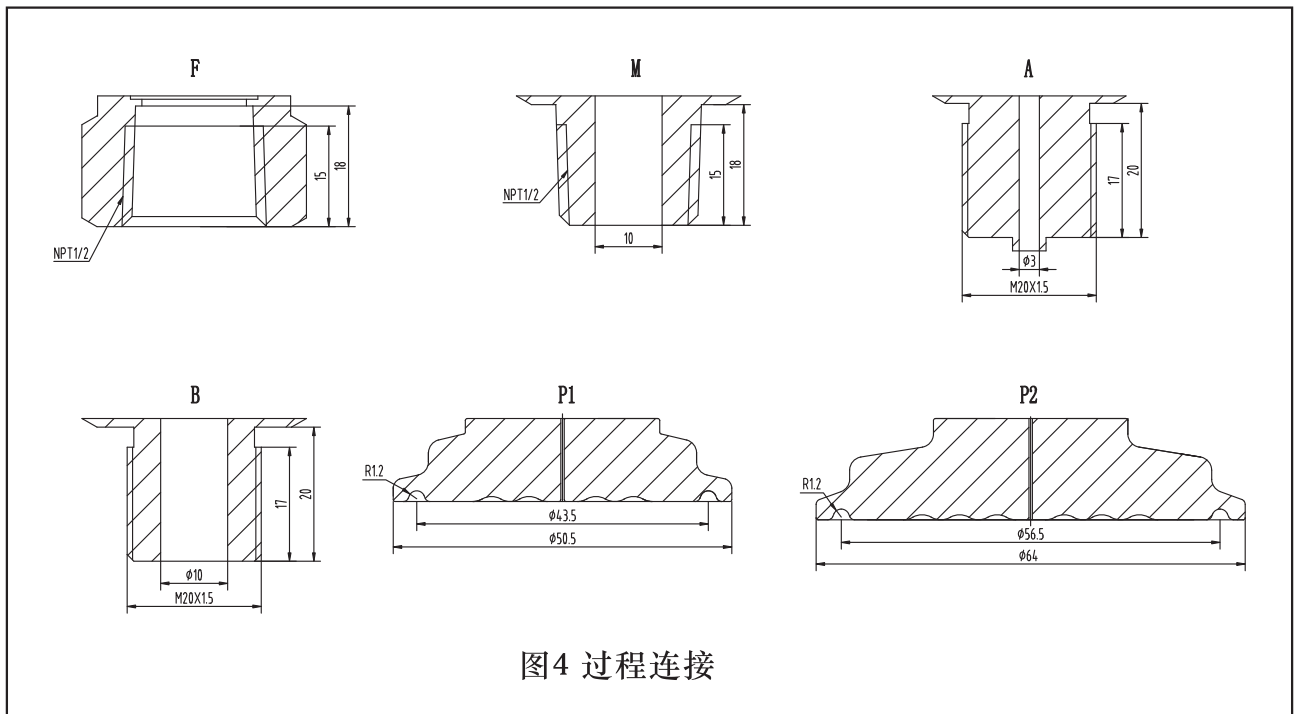
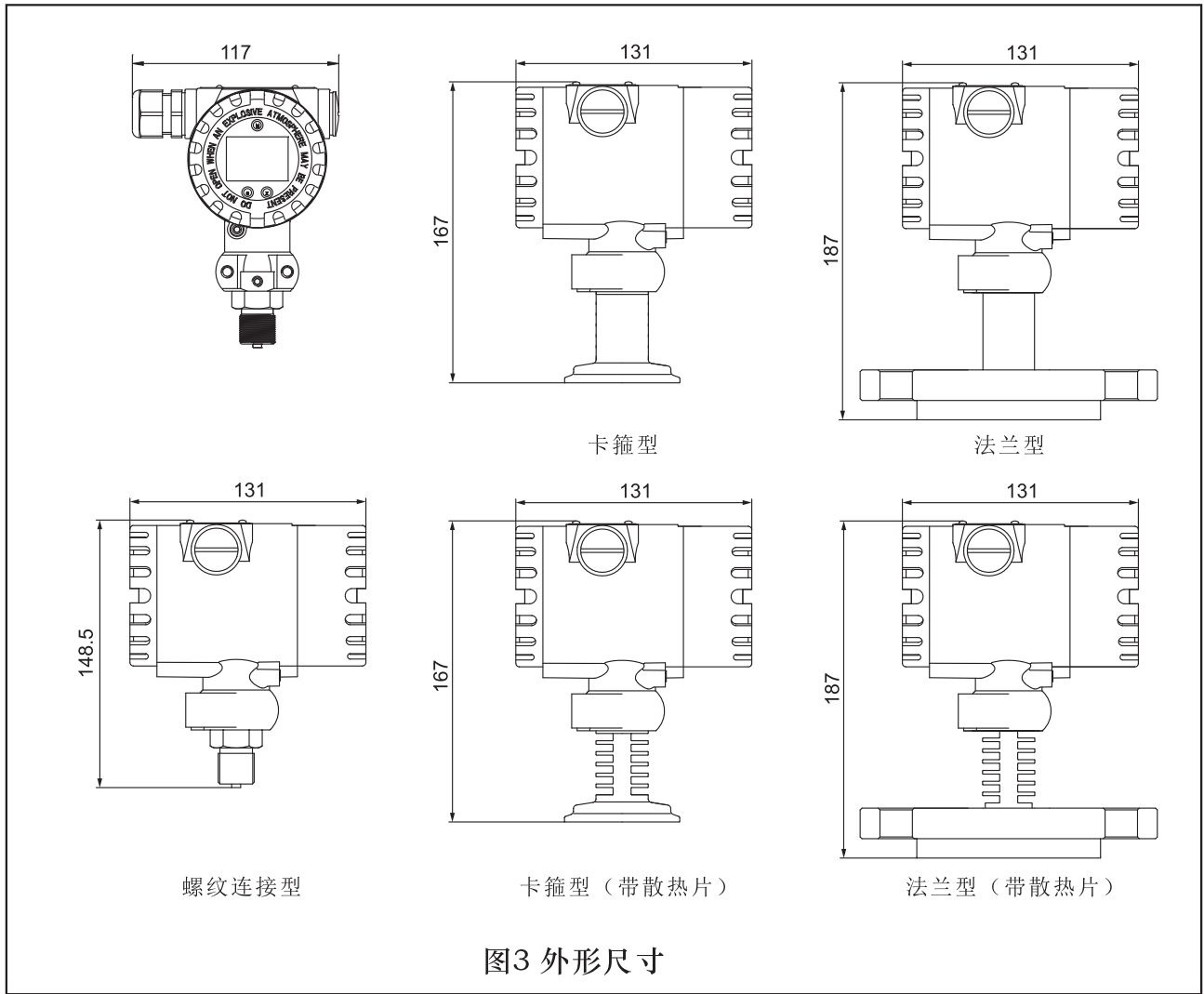
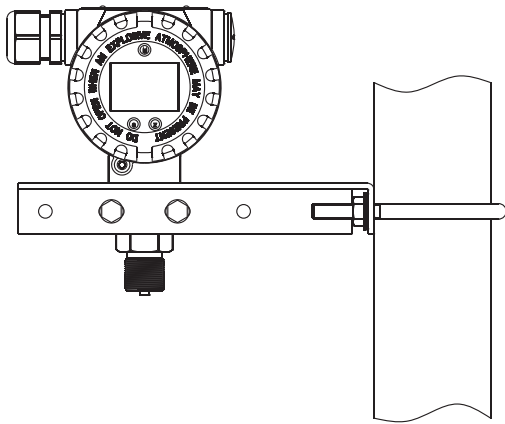
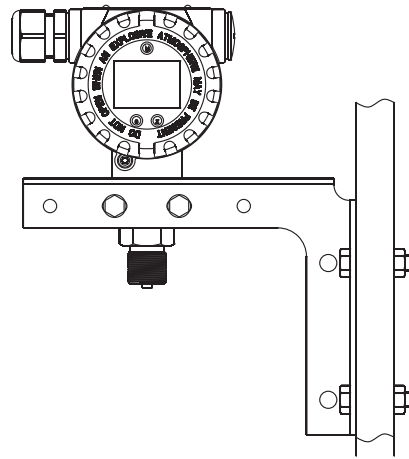


图2 WP362系列单晶压力变送器部件分解图





管道支架安装方式 (选项代码B4)



平板支架安装方式 (选项代码B5)

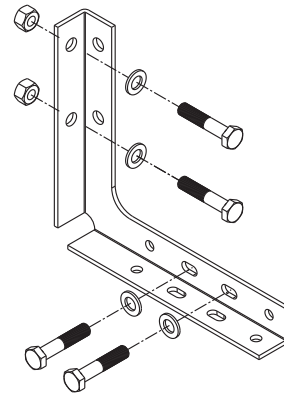
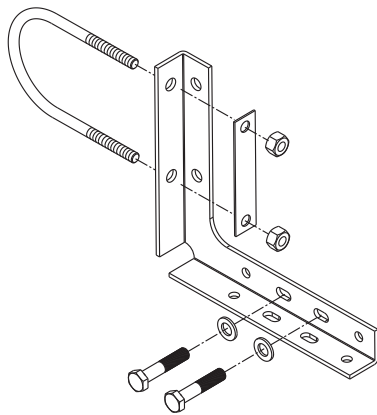


图5 变送器安装结构，带可选安装支架

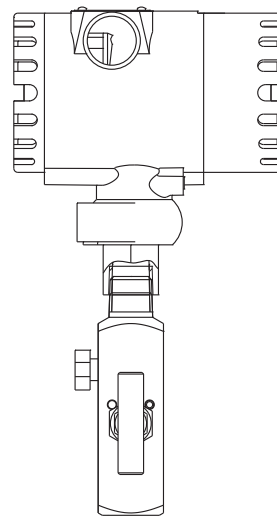
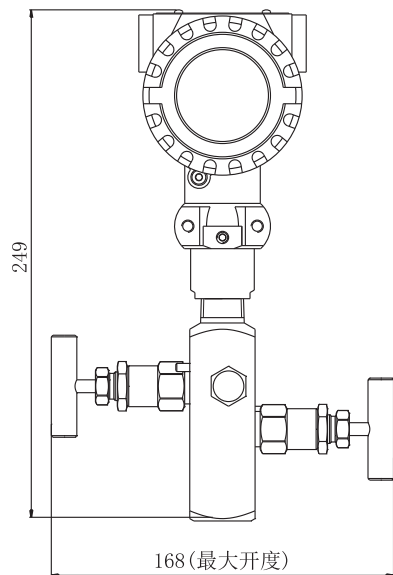


图6 配有二阀组的组件尺寸图 (单位: mm)

WP362G单晶硅压力变送器

型号	变送器类型	
WP362G-	单晶硅压力变送器	
代码	压力测量范围	过载
B	0-1~6KPa	400KPa
0	0-6~40KPa	1MPa
1	0-12.5~250KPa	4MPa
2	0-0.15~3MPa	15MPa
3	0-0.5~10MPa	20MPa
4	0-2~20MPa	40MPa
5	0-5~40MPa	80MPa
6	0-16~80MPa	120MPa
代码	灌充液	膜片
1	硅油	316L不锈钢
2	氟油	316L不锈钢
3	硅油	哈氏合金C
4	氟油	哈氏合金C
5	硅油	钽膜片
6	氟油	钽膜片
代码	过程接口	
F	NPT1/2内螺纹	
M	NPT1/2外螺纹	
R	G1/2外螺纹	
A	M20×1.5外螺纹/内孔Φ3(标准)	
B	M20×1.5外螺纹/内孔Φ10(粘稠介质)	
P1	卡箍式(1.5寸)Φ50.5mm	
P2	卡箍式(2寸)Φ64mm	
Y	特殊定制	
代码	电气接口	
A	NPT1/2内螺纹	
M	M20×1.5内螺纹	
代码	表头	
-M	LCD液晶显示	
-N	无表头	
代码	危险场所认证选项	
N	普通型(无防爆)	
D	隔爆型Exd II CT6	
I	本安型Exia II CT6	
代码	安装支架	
N	无支架	
B4	管道支架(2"管子)	
B5	平板支架	
代码	阀组一体化安装选项(可选)	
V2	二阀组	
代码	其它选项	
H	测量精度为0.075%FS	
S	接液材料为316不锈钢 ⁽²⁾	
R	散热片	
Q4	校验证书(请与我司联系)	
C4	高警报	
CN	低警报(不选默认为无报警)	
Y	特殊功能(订货时请与我司联系)	
选型举例	WP362G-11FA-MDB4	

注(1):“阀组一体化安装选项”可选可不选,标准提供为316材质,如有其它要求请与我司销售代表联系。

注(2):接液材料默认为304不锈钢。