

WP-9000系列配电器

◆ 仪表概述



WP-9000系列配电器，是向现场的变送器提供隔离的电源电压，并将变送器产生的(4~20) mA 信号隔离转换后，输出至控制系统或其它单元组合仪表。

本配电器需要独立供电，供电电源-输入回路-输出回路之间电磁隔离。

◆ 特性

- 给变送器提供配电电压 (16.5~28) V。
- 将变送器 (4~20) mA 信号隔离传送。
- 可选择 (4~20) mA 或 (1~5) V 信号输出，或其它所需的直流信号。
- 模块化表芯设计，无需零点和满度调节。
- 带有工作电源指示灯。
- 即插即拔式接线端子，DIN导轨卡式安装。

◆ 主要技术参数

● 工作电源

电源接线：独立的接线端子 13-，14+，可带电拔插

电源电压：(20~30) VDC

电流损耗：24VDC 时，<45mA (一进一出)

<60mA (一进二出)

<70mA (一进三出)

<92mA (二进二出)

电源指示：通电 LED 灯亮：绿色

● 输入信号

变送器信号输入：(4~20) mA

驱动变送器的配电电压：>16VDC

输入阻抗：50Ω (一进一出，一进二出)

100Ω (二进二出)

● 输出信号

通道隔离输出

输出电流：(4~20) mA；0~20mA；0~10mA；或
指定电流量程

电流输出时允许负载：0~350Ω (4mA~20mA，
0~20mA 输出时)

输出电压：(1~5) V

电压输出阻抗：<500Ω

纹波 (Vp-p)：<10mV

● 性能指标

标准精度：±0.5%FS、±0.2%FS

温度漂移：±0.015%/℃

响应时间：≤1s (10 → 90) %

稳定时间：≤3s

电源电压变动影响：±0.1% (允许电压范围)

负载电阻变化影响 ±0.1% / 250Ω

通道隔离：输入-输出-电源之间隔离

绝缘电阻：≥100MΩ / 500VDC (AC)

隔离能力：1500VAC / 1 分钟 50Hz

抗电磁兼容性：符合IEC 61000 相关抗电磁标准

● 环境参数

工作温度：(-20~+60)℃

储存温度：(-40~+80)℃

环境湿度：(5~+95) %RH (无冷凝)

● 结构

卡装式；模块化表芯；ABS 材质机壳；拔插式端子
整机重量：约115g

◆ 外形尺寸

外形尺寸：宽×高×深=16×116×110 (mm)

◆ 安装·应用

● 安装

1. 35mm标准DIN导轨卡式安装。安装时请注意卡位
稳定、牢固。

2. 尽可能垂直安装，以利于仪表内部热量散发。

● 应用

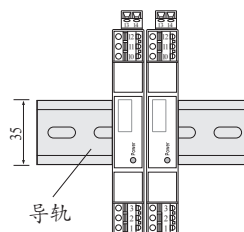
1. 用于向现场变送器提供配电电压并将输入信号隔离
转换。

2. 连接至现场的设备：

二线制或三线制非智能变送器，有源电流信号。

3. 连接至控制系统 (或其它单元组合仪表)：

各款 DCS / PLC 的 AI 卡，接收电流或电压信号。



垂直安装示意图

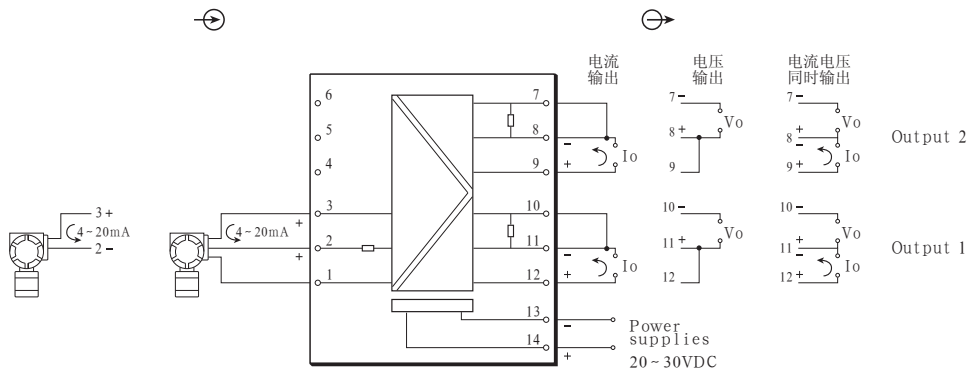
◆ 选型

型号	输入信号	输出信号	通道数	备注
WP-9033	(4~20)mA DC (带配电)	(4~20)mA/(1~5)V DC	一进一出	出厂时输出默认为(4~20)mA 如需(1~5)V订货时请说明
WP-9034	(4~20)mA DC (带配电)	(4~20)mA/(1~5)V DC	一进二出	
WP-9035	(4~20)mA DC (带配电)	(4~20)mA/(1~5)V DC	二进二出	
WP-9036	(4~20)mA DC (带配电)	(4~20)mA/(1~5)V DC	一进三出	

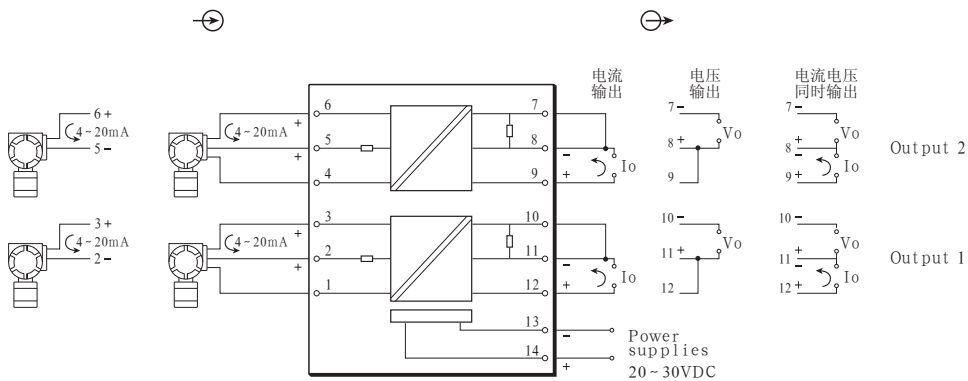
注： 1、如订货需电压和电流两路输出时，因允许负载电阻的关系，请将电流输出设在第一路输出。
2、出厂默认精度±0.5%，如需±0.2%精度，请在订货时咨询。

◆ 仪表接线图

● 端子接线：拔插式接线端子，通过自升压簧片式压紧连接。导线采用截面积不超过 2.5mm² 的多束或单股电缆。
一进一出、一进二出接线图



二进二出接线图



一进三出接线图

