

WP-9000系列直流信号转换器

◆ 仪表概述



WP-9000系列直流信号转换器，将各种输入的直流信号经隔离限能处理，转换成所需的标准过程信号输出至控制系统或其它单元组合仪表。

本转换器需要独立供电，供电电源-输入回路-输出回路之间电磁隔离。

◆ 特性

- 现场设备的直流信号输入。
- 标准模拟信号电隔离。
- 线性化转换输出，可选择(4~20)mA 或(1~5)V 信号以及其它所需的直流信号。
- 模块化表芯设计，无需零点和满度调节。
- 带有工作电源指示灯。
- 输入回路过流保护。
- 即插即拔式接线端子，DIN导轨卡式安装。

◆ 主要技术参数

● 工作电源

电源接线：独立的接线端子 13-，14+，可带电拔插

电源电压：(20~30)VDC

电流损耗：24VDC 时，<25mA (一进一出)

<45mA (一进二出)

<45mA (一进三出)

<50mA (二进二出)

电源指示：通电 LED 灯亮：绿色

● 输入信号

电流信号：(4~20)mA

输入阻抗：内置输入电阻 50Ω

● 输出信号

输出电流：(4~20)mA

电流输出时允许负载：0~350Ω (4mA~20mA, 0~20mA输出时)

输出电压：(1~5)V

电压输出阻抗：<500Ω

纹波 (V_{p-p})：<10mV

● 性能指标

标准精度：±0.5%FS、±0.2%FS

温度漂移：±0.015%/℃

响应时间：≤1s (10→90)%

稳定时间：≤3s

电源电压变动影响：±0.1% (允许电压范围)

负载电阻变化影响：±0.1%/250Ω

通道隔离：输入-输出-电源之间隔离

绝缘电阻：≥100MΩ/500VDC (AC)

隔离能力：1500VAC/1分钟 50Hz

抗电磁兼容性：符合 IEC 61000 相关抗电磁标准

● 环境参数

工作温度：(-20~+60)℃

储存温度：(-40~+80)℃

环境湿度：(5~+95)%RH (无冷凝)

● 结构及外形尺寸

卡装式；模块化表芯；ABS 材质机壳；拔插式端子

整机重量：约110g

◆ 外形尺寸

外形尺寸：宽×高×深=16×116×110 (mm)

◆ 安装·应用

● 安装

1. 35mm标准DIN导轨卡式安装。安装时请注意卡位稳定、牢固。

2. 尽可能垂直安装，以利于仪表内部热量散发。

● 应用

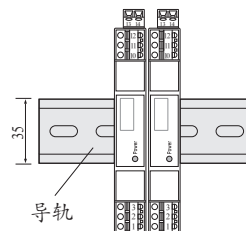
1. 用于向现场变送器提供配电电压并将输入信号隔离转换。

2. 连接至现场的设备：

二线制或三线制非智能变送器，有源电流信号。

3. 连接至控制系统 (或其它单元组合仪表)：

各款 DCS/PLC 的AI卡，接收电流或电压信号。



垂直安装示意图

◆ 选型

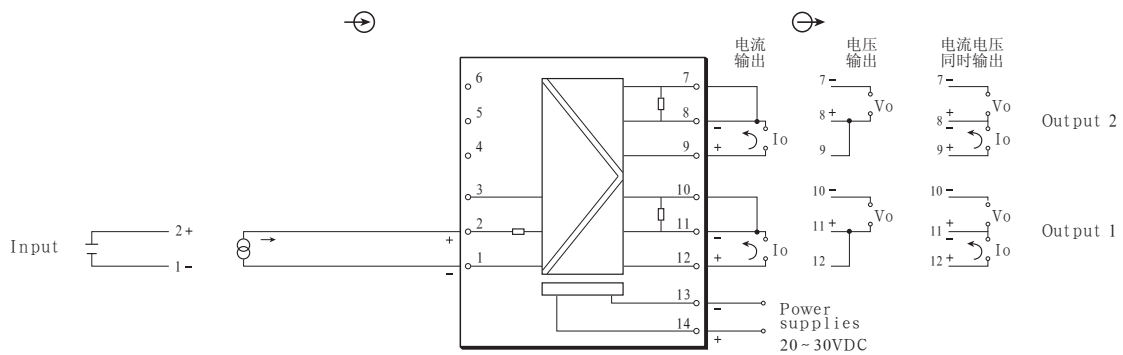
型号	输入信号	输出信号	通道数	备注
WP-9043	(4~20)mA DC	(4~20)mA/(1~5)V DC	一进一出	出厂时输出默认为(4~20)mA 如需(1~5)V订货时请说明
WP-9044	(4~20)mA DC	(4~20)mA/(1~5)V DC	一进二出	
WP-9045	(4~20)mA DC	(4~20)mA/(1~5)V DC	二进二出	
WP-9046	(4~20)mA DC	(4~20)mA/(1~5)V DC	一进三出	

注： 1、如订货需电压和电流两路输出时，因允许负载电阻的关系，请将电流输出设在第一路输出。

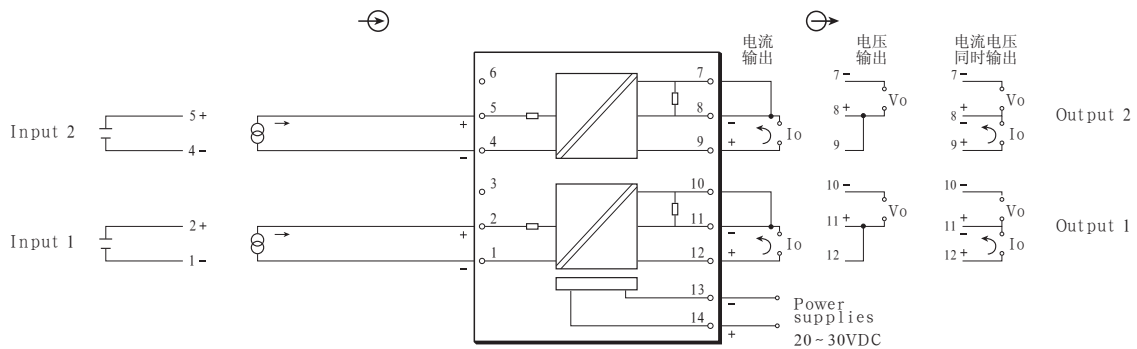
2、出厂默认精度±0.5%，如需±0.2%精度，请在订货时咨询。

◆ 仪表接线图

● 端子接线：拔插式接线端子，通过自升压簧片式压紧连接。导线采用截面积不超过 2.5mm² 的多束或单股电缆。
一进一出、一进二出接线图



二进二出接线图



一进三出接线图

