

WP-9000系列开关量输入隔离器

◆ 仪表概述

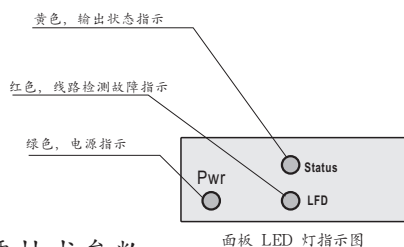


开关量输入隔离器，接收来自开关或接近开关信号，通过隔离以一个继电器带转换触点输出传送到控制系统或其它智能仪表。

本隔离器需要独立供电，供电电源-输入回路-输出回路之间电磁隔离。

◆ 特性

- 干接点开关输入。
- 接近开关输入（符合NAMUR/DIN 19234标准）。
- 继电器转换触点输出，或可选晶体管、TTL电平输出。
- 带有线路故障检测功能。
- 带有工作电源指示灯；输出状态指示灯。
- 即插即拔式接线端子，DIN导轨卡式安装。



◆ 主要技术参数

● 工作电源

电源接线：独立的接线端子 13-，14+，可带电拔插

电源电压：（20~30）VDC

电流损耗：24VDC 时，<25mA（一进一出）

<40mA（一进二出）

<50mA（二进二出）

电源指示：通电 LED 灯亮：绿色

● 输入信号

输入开关类型：开关、NAMUR 型接近开关
给传感器的电压：从1KΩ起，（4.5~9.0）V
开关阈值：1.5mA

● 输出信号

输出通道：一个继电器带转换触点

继电器特性：响应时间：最大10ms

触点功率：24VDC，2A，阻性负载

继电器类型：单刀转换继电器

注意：电阻负载必须被抑制

● 输入/输出特性

正常（反相）相位：

☆如果 $I_{in} > 2.1mA$ 或 $R_{in} < 2K\Omega$

继电器触点输出被激励

黄色 LED 灯点亮（不激励，LED 灯灭）

☆如果 $I_{in} < 1.2mA$ 或 $R_{in} > 10K\Omega$

继电器触点输出不激励

黄色 LED 灯熄灭（被激励，LED 灯亮）

回滞：典型值 200 μA

● 线路故障检测（LFD）

用户可选

LED红色灯显示线路是否故障，线路故障时，LED红色灯亮，继电器不被激励。

$I_{in} < 100\mu A$ ，开路报警； $I_{in} > 250\mu A$ ，开路不会报警

$R_{in} < 100\Omega$ ，短路报警； $R_{in} > 360\Omega$ ，短路不会报警

注意：当用到 LFD功能时，开关触点输入时必须接上电阻。

500 Ω ~1K Ω 与开关串联；（20~25）K Ω 与开关并联

● 反相设置（用户可选）

● 隔离性能

绝缘电阻： $\geq 100M\Omega / 500VDC$ （AC）

隔离能力：1500VAC / 1 分钟 50Hz

抗电磁兼容性：符合 IEC 61000 相关抗电磁标准

● 环境参数

工作温度：（-20~+60） $^{\circ}C$

储存温度：（-40~+80） $^{\circ}C$

环境湿度：（5~+95）%RH（无冷凝）

● 结构及外形尺寸

卡装式；模块化表芯；ABS 材质机壳；拔插式端子

整机重量：约110g

◆ 外形尺寸

外形尺寸：宽×高×深=16×116×110（mm）

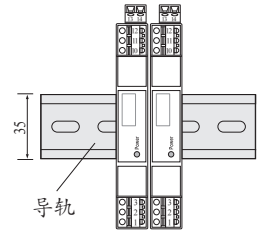
◆ 安装·应用

● 安装

1. 35mm标准DIN导轨卡式安装。装时请注意卡位稳定、牢固。
2. 尽可能垂直安装，以利于仪表内部热量散发。

● 应用

1. 连接至现场的开关设备。
NAMUR接近开关，开关等现场设备（包括压力开关、温度开关、液位开关等）。
2. 连接至控制系统（或其它单元组合仪表）：各款 DCS / PLC 的DI卡，接收干接点信号。



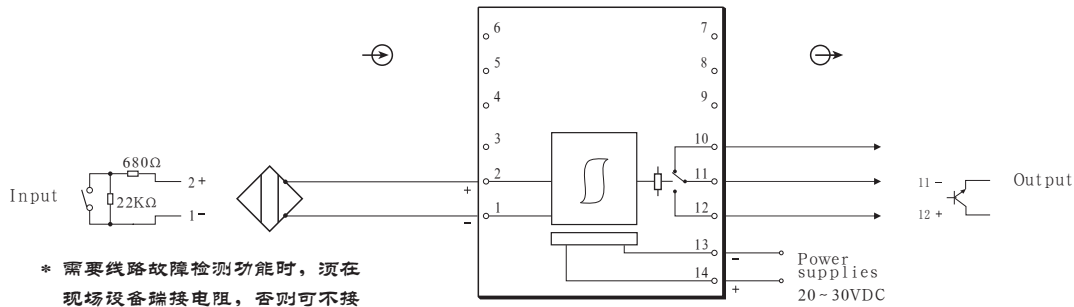
垂直安装示意图

◆ 选型

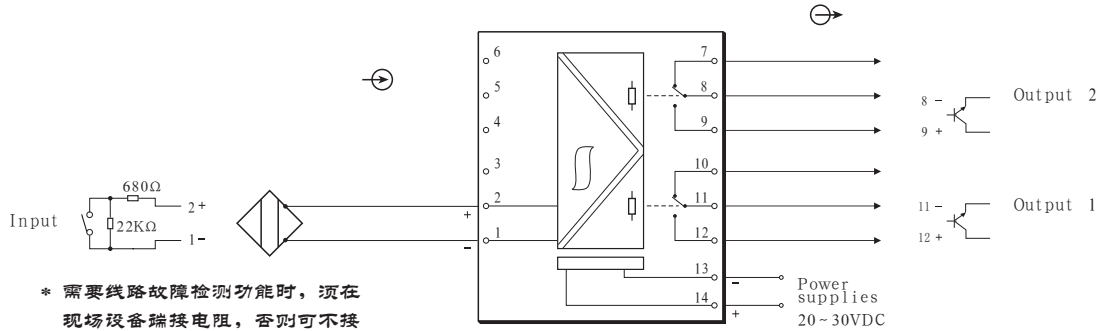
型号	输入信号	输出信号	通道数
WP-9011	开关 / 接近开关	继电器触点 / 晶体管输出	一进一出
WP-9012	开关 / 接近开关	继电器触点 / 晶体管输出	一进二出
WP-9013	开关 / 接近开关	继电器触点 / 晶体管输出	二进二出

◆ 仪表接线图

● 端子接线：拔插式接线端子，通过自升压簧片式压紧连接。导线采用截面积不超过 2.5mm² 的多束或单股电缆。一进一出接线图



一进二出接线图



二进二出接线图

