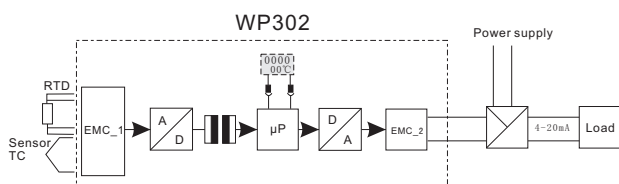


WP-302两线制智能温度变送器

—WP-302A/B1、WP-302A/B2、WP-302A/B3

工作原理

工业现场的温度通过热电阻或热电偶传感器输入到WP-302X，经过“模拟-数字转换”后由微处理器转换成相应的数字量，该数字量通过“数字-模拟转换”按比例变换成相应的4-20mA信号输出，同时送至高亮LCD实时显示。处理器同时监测传感器状态，包括短路和断路故障都将通过4-20mA信号反馈到主控单元。除此之外变送器的系统故障信息亦可通过设定的电流值得到确认(详见操作手册或技术参数部分)。



特点

- 基于电流环供电的两线制变送器可有效降低布线成本、降低功耗、提高抗干扰能力。
- 具备多种故障信息反馈能力的4-20mA输出。
- 接热电阻传感器时具备短路及断路监测功能，接热电偶传感器时具备断路监测功能。
- 利用内置的3个操作按钮配合高亮LCD显示器，可以很方便的在本地设置变送器参数。
- 可旋转的LCD显示器增强了变送器安装的灵活性，并且能实时显示当前测量量占满量程的百分比、当前测量值及其单位以及传感器类型、变送器诊断信息等。
- 外壳防护等级IP65，可适用于室外应用。
- 支持所有符合IEC751和IEC584的传感器。

应用

- 冶金钢铁行业
- 石油化工行业
- 机械制造行业
- 食品饮料行业
- 城市用水及污水处理行业
- 轻纺/制糖/造纸/玻璃及其它行业



先进的生产工艺
最值得信赖的品质感受

技术参数

输入

传感器类型

WP-302A/B1: Pt100, Pt1000, Cu50, Cu100
WP-302A/B2: S, R, B, K, N, E, J, T, WRe3-25
WP-302A/B3: Pt100, Pt1000, Cu50, Cu100
S, R, B, K, N, E, J, T, WRe3-25
接受用户指定

连接方式

WP-302A/B1: 一个二、三或四线制热电阻传感器
WP-302A/B2: 一个热电偶传感器加一个热电阻传感器（三线）作冷端补偿或不接热电阻传感器通过设定固定的冷端温度用于补偿，也可以用变送器内置的热电阻传感器作冷端补偿（补偿精度最终测量精度）
WP-302A/B3: 根据需求采取WP-302A/B1或WP-302A/B2的接法

测量范围

见附录一：输入传感器类型及精度一览表

响应时间

≤250ms带传感器短路及断路监视

输出

两线制4-20mA

负载电阻Ra

$R_a \leq (U_s - 14.7V) / 0.024A$, U_s 为环路电压

传感器故障

短路: 接受用户指定 (3.5~3.75mA)
断路: 接受用户指定 (21~23mA)

系统故障

可设定为3.2mA或24mA

测量精度

精度（数字测量精度）

见附录一：输入传感器类型及精度一览表

模拟输出精度

0.025%满量程

长期漂移

第一年 < 0.2%满量程

温度影响

见附录二：环境温度的影响

供电影响

< 0.001%满量程/V

负载阻抗影响

< 0.025%满量程/100Ω

额定工作条件

环境温度

-20℃~+70℃（普遍）
-40℃~+85℃（最高）

冷凝

允许

电磁兼容性

GB/T 17626, 三级

防护等级按EN 60529

IP65

设计

外壳

铝制压铸件

重量

1kg(不含温度传感器)

尺寸

见附录三：两线制智能温度变送器尺寸图

电气接口

ANSI(美标) NPT1/2(F) 内螺纹
ISO(国标) M20×1.5 内螺纹

传感器连接

一体式
分体式

显示器和控制

显示器尺寸

33×23mm

显示位数

5位

单位（可切换）

℃或℉

设置选项

面板的三个按钮

电源

15~36V DC

电气隔离

输入与输出之间 $U_{eff}=1kV, 50Hz, 1min$

证书与批准

隔爆型

Exd II CT6

本安型

Exia II CT6

变送器出厂设定

传感器

Pt100或B型热电偶或由客户指定

传感器偏移

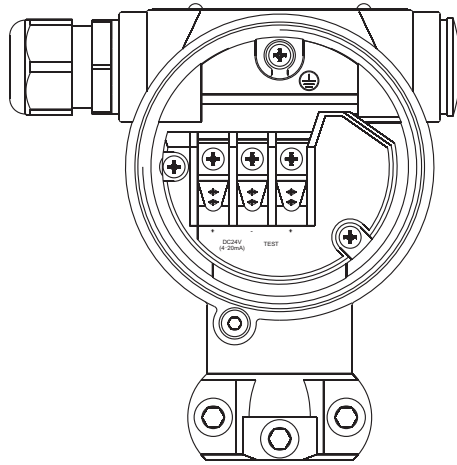
0℃

阻尼

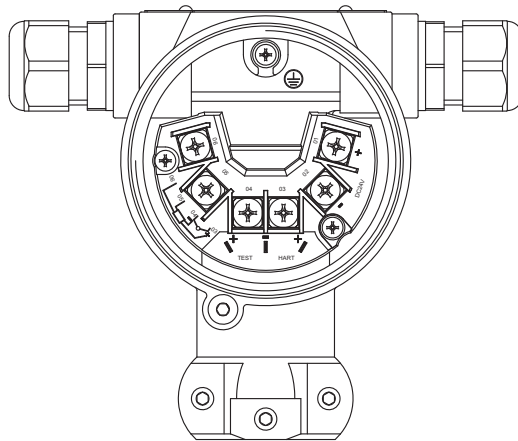
0.0S

变送器接线图

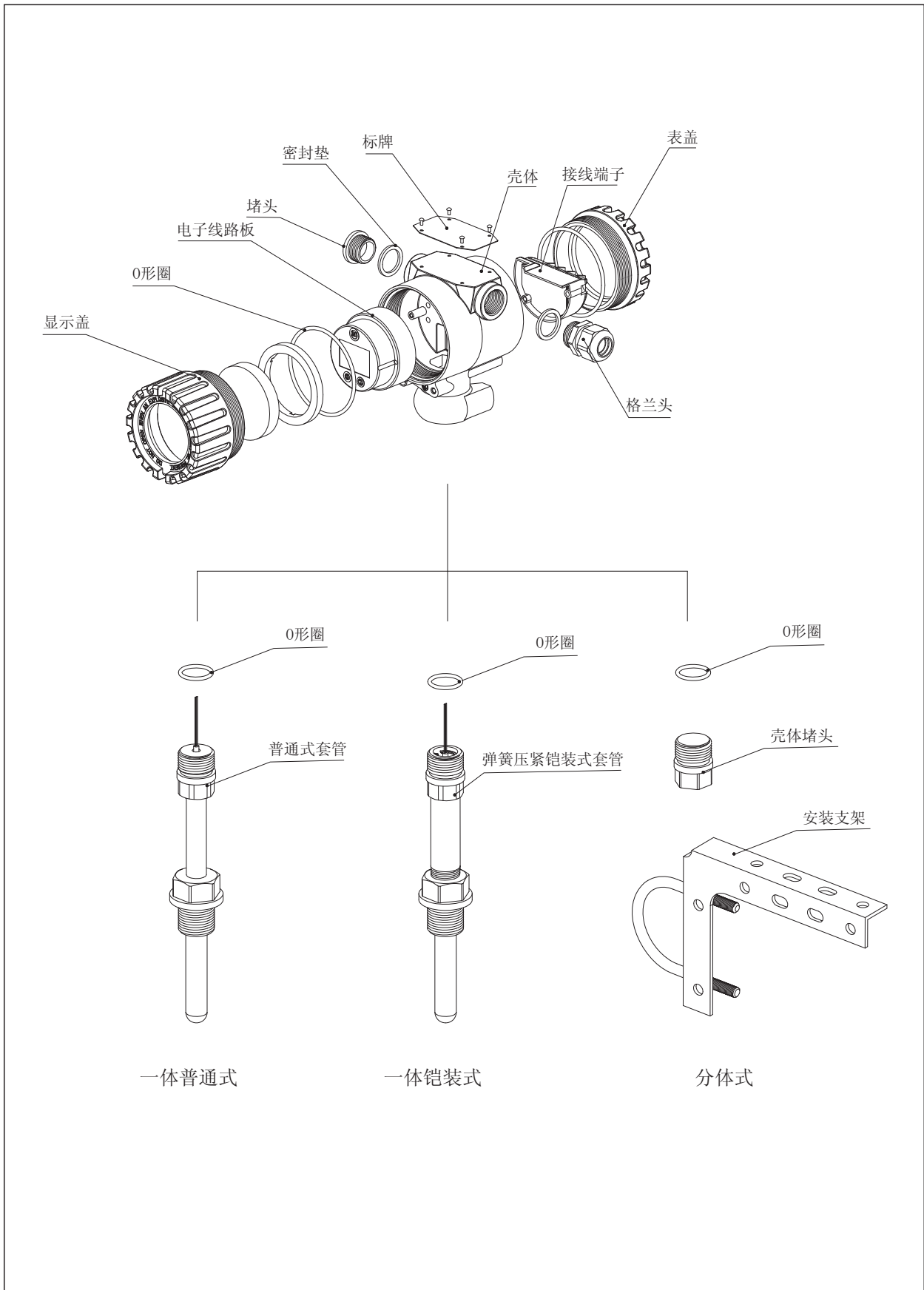
一体式变送器接线图



分体式变送器接线图



WP-302两线制智能温度变送器结构示意图



WP-302两线制智能温度变送器型谱表

型号	产品描述
WP-302	两线制智能温度变送器
代码	显示表头
A	一体式（带温度传感器，详见温度传感器选型表, 第28、29页）
B	分体式（不带温度传感器，可接任一温度传感器）
代码	传感器类别
1	热电阻（对应传感器型号代码01~04, 14）
2	热电偶（对应传感器型号代码05~13, 14）
3	全输入（热电阻或热电偶，对应传感器型号代码01~14）
代码	传感器型号 ^①
01	Pt100
02	Pt1000
03	Cu50
04	Cu100
05	B
06	E
07	J
08	K
09	N
10	R
11	S
12	T
13	WRe3-25
14	用户指定
代码	防爆等级
S	标准型
D	隔爆型Exd II CT6
I	本安型Exia II CT6
代码	量程 ^①
1	默认量程：热电阻及全输入型号为Pt100:0~100℃,热电偶型号参见（附录一：输入传感器类型及精度一览表）
2	用户定义
代码	电气接口
1	M20×1.5
2	1/2NPT
代码	量程范围 ^①
	用户填写（例：-200℃~850℃），当传感器型号由用户指定时， 书写格式为：“传感器型号：量程” 例：Pt100：-200℃~850℃。
*传感器型号详见传感器选型表	
选型举例	
WP-302A1-01I21 (-200℃~850℃)	
表示客户自定义量程为-200℃~850℃的一体式两线制智能温度变送器，配接的传感器为Pt100型热电阻，防爆等级为本安型Exia II CT6。	

*注：

① WP-302系列已经涵盖了传感器型号01~13, 用户在此指定传感器型号和量程范围仅针对出厂时的默认配置。